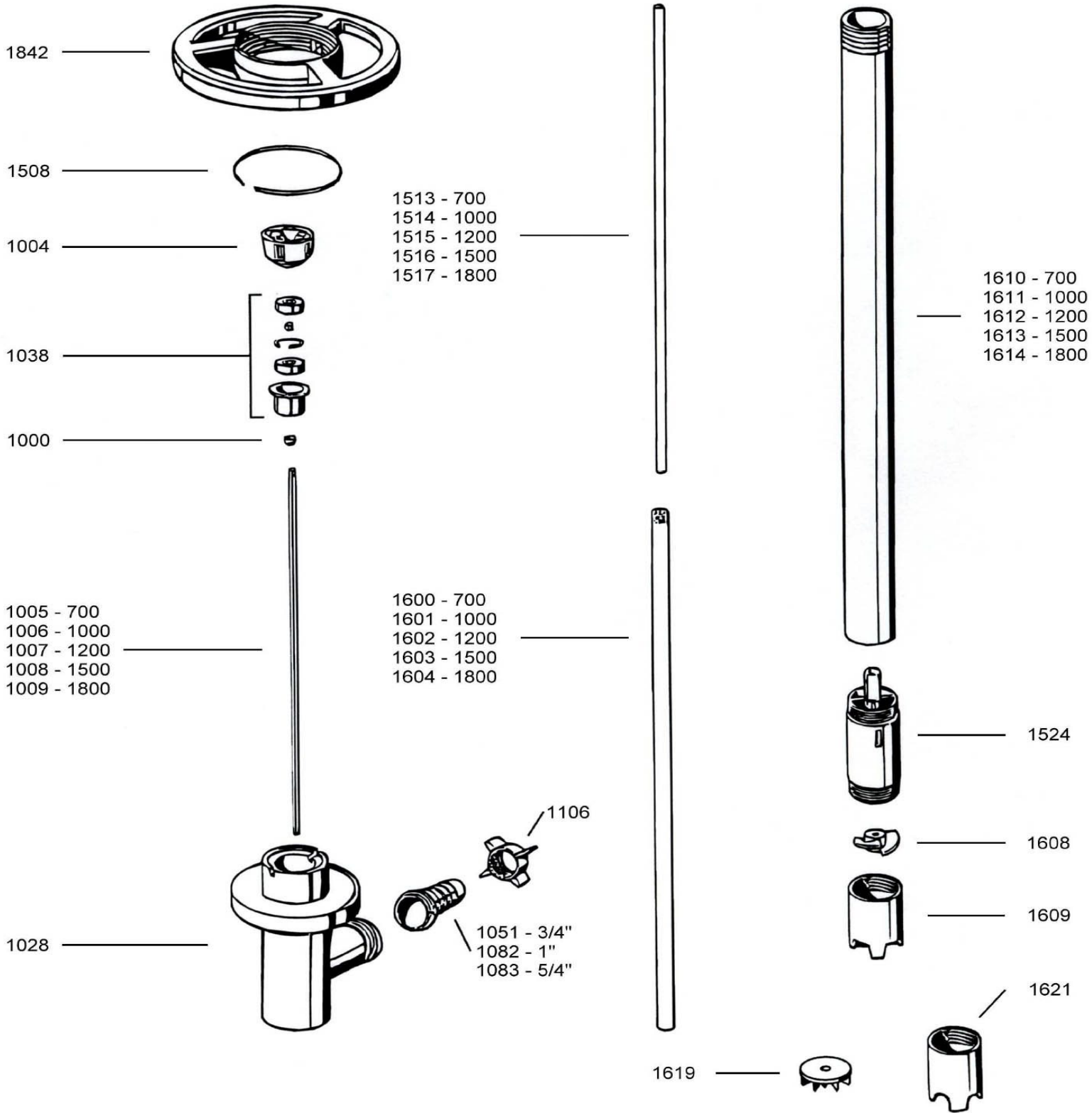


POMPE VIDE FÛTS

Techni-flow

Tube vide fûts en polypropylène avec axe en HC

AXE Hastelloy



BOREL FRANCE TEL 33 5 63 02 00 FAX 33 5 63 02 00 20 <http://www.borel-sa.com>

L'HASTELLOY est un alliage au nickel-chrome-molybdène possédant sous tous rapports une meilleure résistance à la corrosion et une plus grande souplesse d'emploi comparé à n'importe quel autre alliage NiCrMo existant. Il offre une excellente résistance à la corrosion localisée et à de nombreux produits chimiques industriels diversifiés