

032012

BOREL FRANCE

<http://www.borel-sa.com>
TEL 33 5 63 02 00 10

FILTRES INDUSTRIELS
SÉRIE L



APPLICATIONS :

**filtration de bains de galvanoplastie
(Nickel, Zinc, Cuivre, Chrome...) de
500 à 3000 litres**

- **filtration de produits chimiques sur
process ou avant conditionnement**
- **industrie pharmaceutique**
- **aquaculture**

BOREL FRANCE

<http://www.borel-sa.com>
TEL 33 5 63 02 00 10





Conception plastique injecté (Polypropylène ou PVDF)

Excellente résistance aux acides et bases
Température maxi du fluide 80°C (PP), 110°C (PVDF)

Filtration sur cartouches plissées L-TECH

Cartouches lavables avec très grande surface de filtration 2x5 m²
faibles coûts opérationnels, finesse de filtration de 50 microns à 2 microns



Choix de système de filtration optionnels et interchangeables

Filtration sur papier avec 20 à 96 plateaux diamètre 195 mm
Filtration sur 7 cartouches bobinées ou extrudées de 10" / 20" / 30"
Finesse de filtration de 50 à 1 micron

Choix de pompe à entraînement magnétique ou mécanique

Débits de 1,5 à 18 m³/h

Conception modulaire

Version double cuve à grande capacité

Versions avec cuve de dissolution

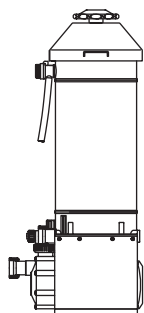
Permet l'ajout d'additifs ou l'utilisation d'adjuvants de filtration, de charbon actif en poudre

Option conteneur à charbon actif interchangeable avec tous les types d'ensemble filtrant

Traitement au charbon actif en granulés



Filtres série L

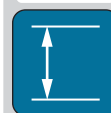


Filtre L20 - L30 - L50

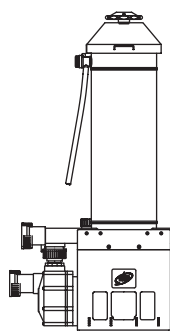
Caractéristiques techniques

- Type de pompe M15-M50-M70
- Débit maxi de 1,5 m³/h à 5 m³/h
- Ensemble filtrant de 20 à 64 plateaux minces (0,45 à 1,44 m²)
7 cartouches extrudées 10" ou 20"
1 cartouche LTECH 10" ou 20" (2,5 ou 5 m²)
1 conteneur charbon actif de 5,8 ou 11,6 l

DIMENSIONS



COURBES

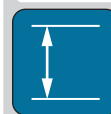


Filtre L31 - L51 - L81

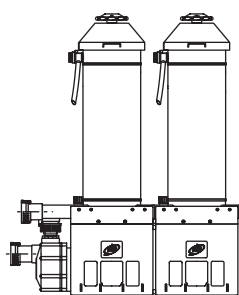
Caractéristiques techniques

- Type de pompe M100-M140-M200-M250
- Débit maxi de 7 m³/h à 18 m³/h
- Ensemble filtrant de 32 à 96 plateaux minces 0,72 à 2,16 m²
7 cartouches extrudées 10", 20" ou 30"
1 cartouche LTECH 10" à 20" (2,5 à 5 m²)
1 conteneur charbon actif de 5,8 à 17,3 l

DIMENSIONS



COURBES

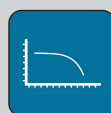


Filtre L52 - L82

Caractéristiques techniques

- Type de pompe M140-M200-M250
- Débit maxi de 11,5 m³/h à 18 m³/h
- Ensemble filtrant 2 x 64 ou 96 plateaux minces (2x1,44 ou 2x2,16 m²)
2 x 7 cartouches extrudées 20" ou 30"
2 cartouches LTECH 20" (2x5 m²)
2 conteneurs charbon actif de 2x11,6 ou 2x17,3 l

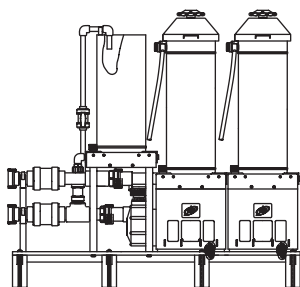
DIMENSIONS



COURBES



Filtres série L

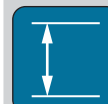


Filtre L58 - L88

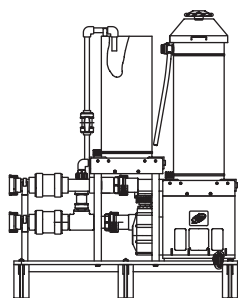
Caractéristiques techniques

- Type de pompe M140-M200-M250
- Débit maxi de 11 m³/h à 18 m³/h
- Ensemble filtrant
 - 2 x 64 ou 96 plateaux minces (2x1,44 ou 2x2,16 m²)
 - 2 x 7 cartouches extrudées 20" ou 30"
 - 2 cartouches LTECH 20" (2x5 m²)
 - 2 conteneurs charbon actif de 2x11,6 ou 2x17,3l
 - 1 cuve d'enduisage de 16 litres

DIMENSIONS



COURBES



Filtre L59 - L89

Caractéristiques techniques

- Type de pompe M100-M140-M250
- Débit maxi de 9 m³/h à 18 m³/h
- Ensemble filtrant
 - de 64 ou 96 plateaux minces 1,44 ou 2,16 m²
 - 7 cartouches extrudées 20" ou 30"
 - 1 cartouche LTECH 20" (5 m²)
 - 1 conteneur charbon actif de 11,6 ou 17,3l
 - 1 cuve d'enduisage de 16 litres

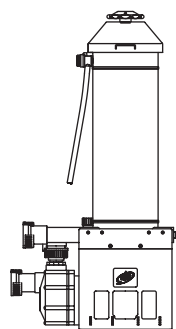
DIMENSIONS



COURBES



Filtres série L

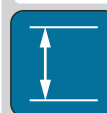


Filtre L31 - L51 PVDF

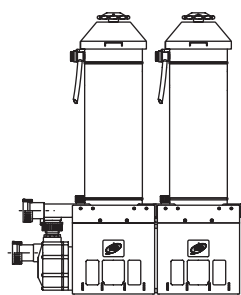
Caractéristiques techniques

- Type de pompe M100-M140-M200-M250
- Débit maxi de 9 m³/h à 18 m³/h
- Ensemble filtrant 32 ou 64 plateaux minces (0,72 ou 1,44 m²)
7 cartouches fibre de verre 10" ou 20"

DIMENSIONS



COURBES



Filtre L52 PVDF

Caractéristiques techniques

- Type de pompe M140-M200-M250
- Débit maxi de 11,5 m³/h à 18 m³/h
- Ensemble filtrant 2 x 64 plateaux minces (2x1,44 m²)
2 x 7 cartouches fibre de verre 20"

DIMENSIONS



COURBES



Ensembles filtrants



Cartouche lavable avec très grande surface de filtration (5 m²),
Faibles coûts opérationnels,
Finesse de filtration de 50 à 2 microns

Conteneur à charbon actif interchangeable avec tous types d'ensemble filtrant



Filtration sur 7 cartouches bobinées ou extrudées de 10" / 20" / 30" finesse de filtration de 50 à 1 micron

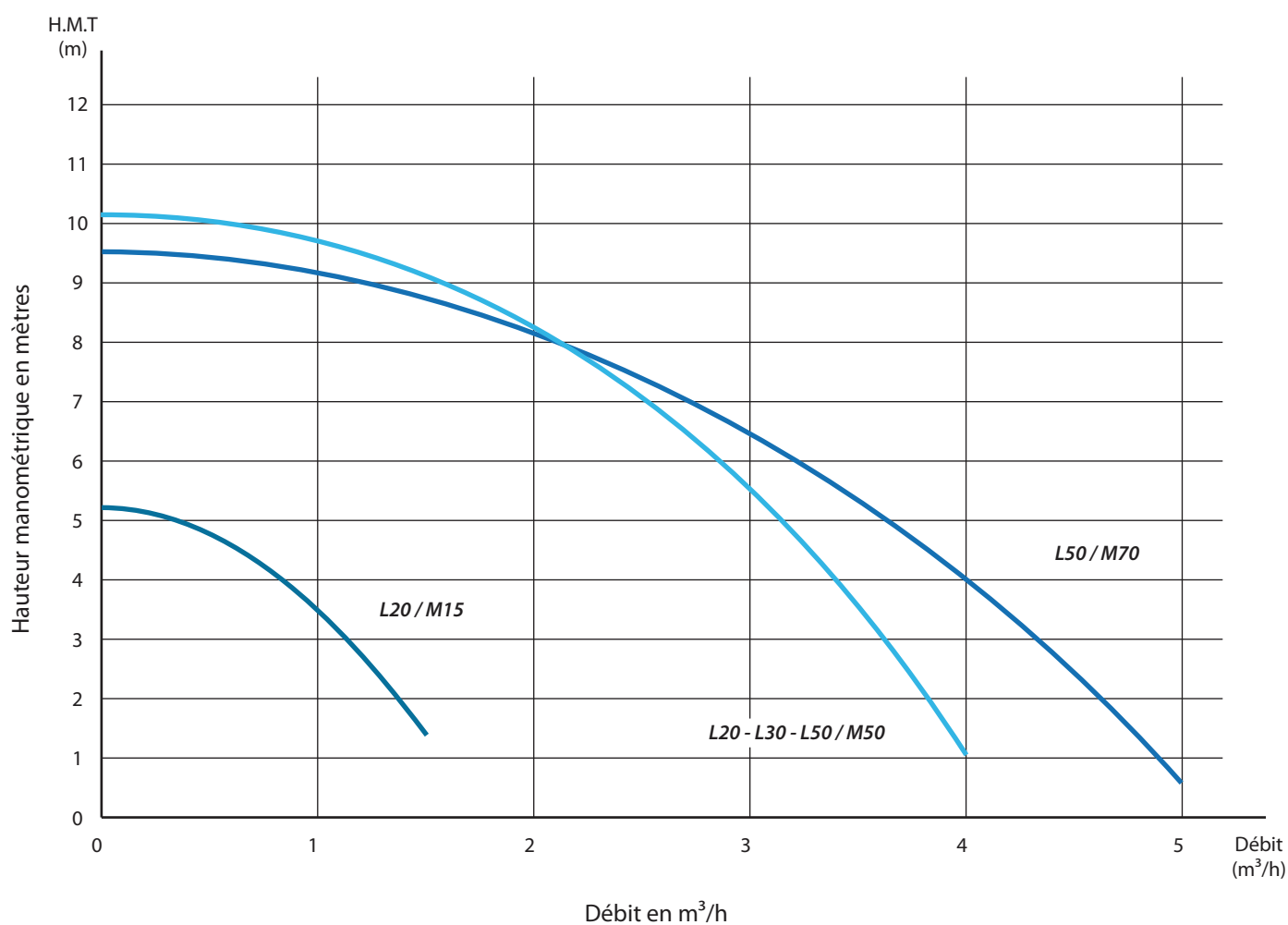
Filtration sur papier avec 20 à 96 plateaux diamètre 195 mm, surface filtrante 0,45 à 2,16 m²





Filtres L20 à L50

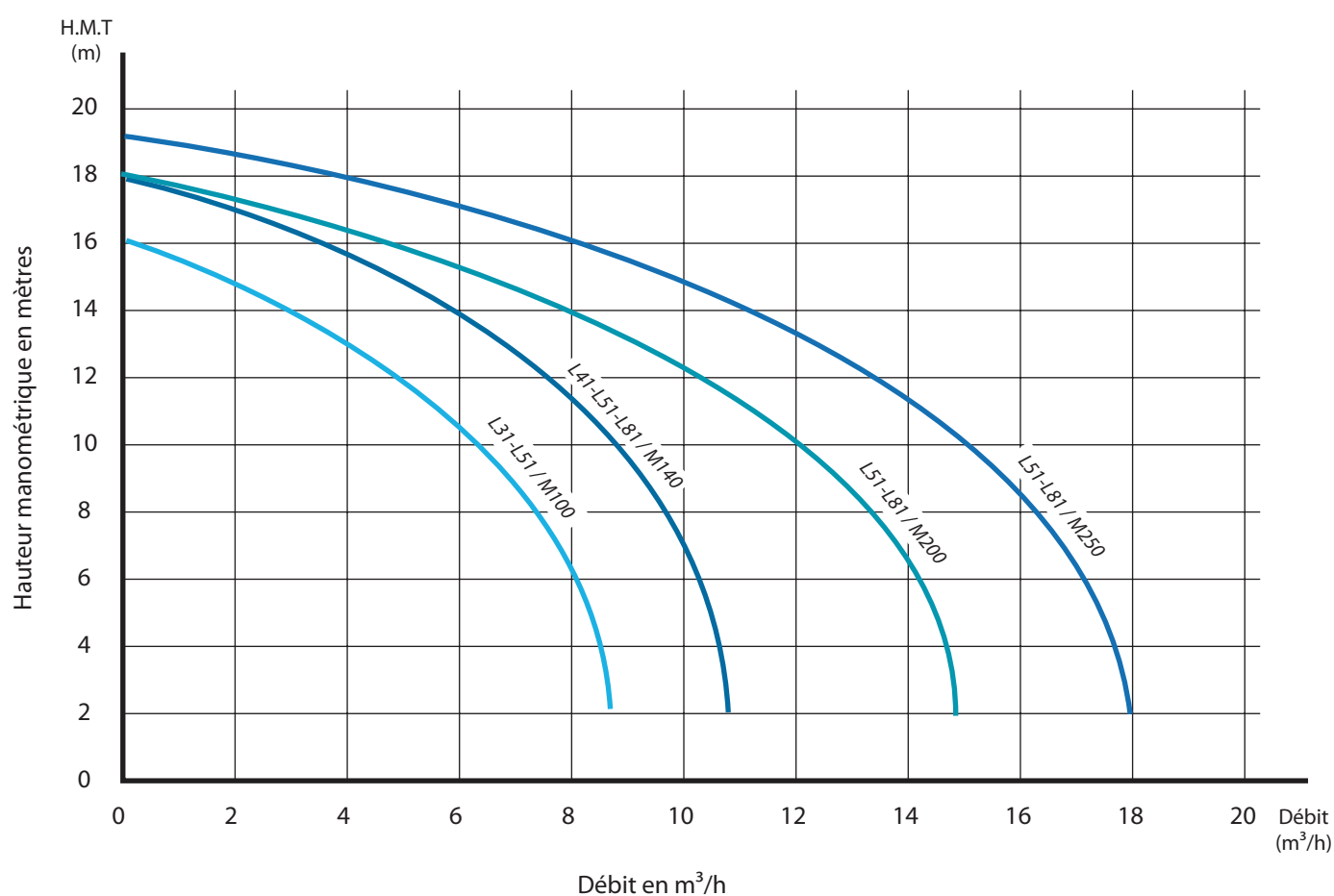
- Hauteur manométrique en mètres
- Débit en m^3/h





Filtres L31 à L81

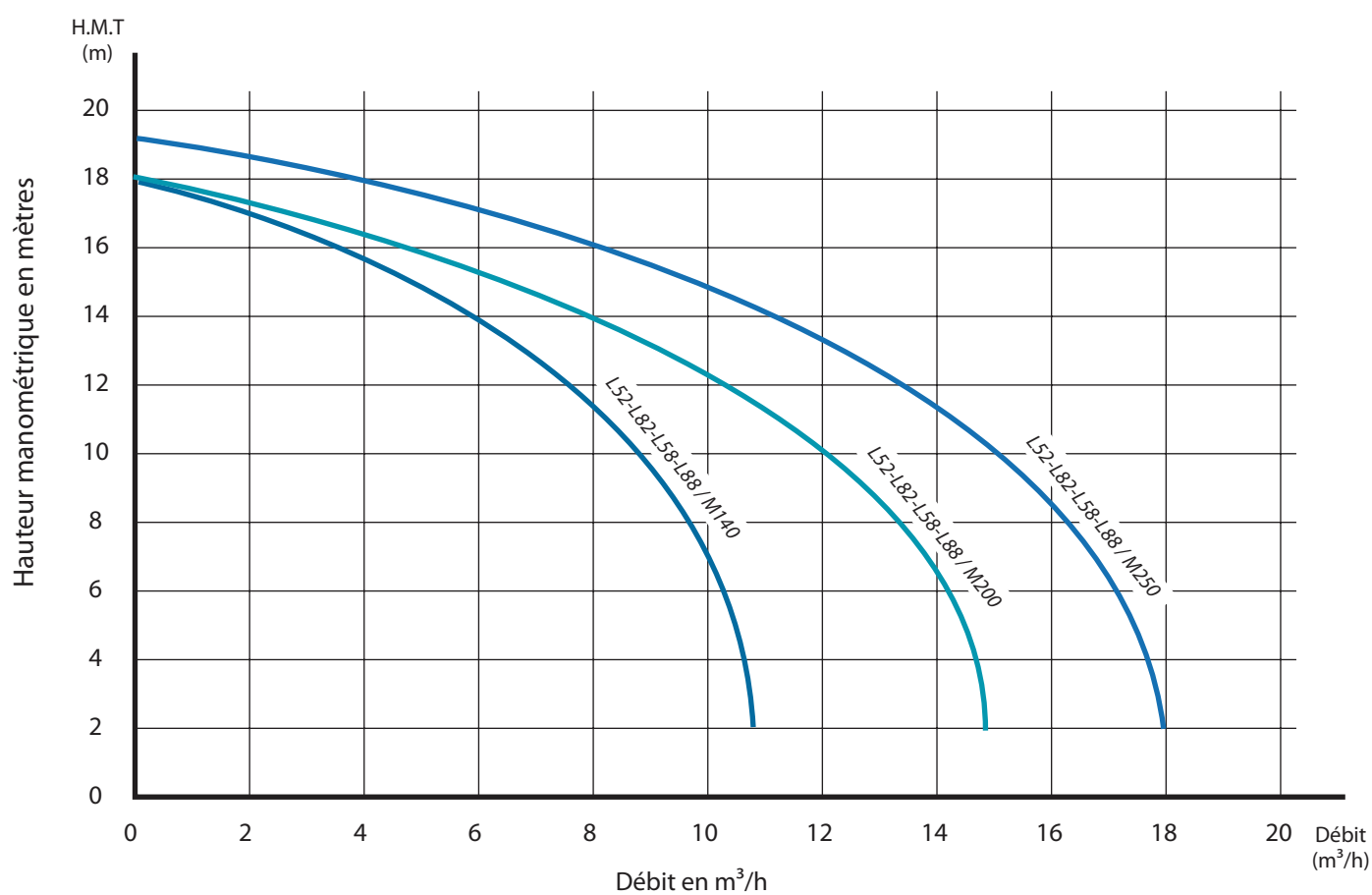
- Hauteur manométrique en mètres
- Débit en m^3/h





Filtres L52 -L58-L82-L88

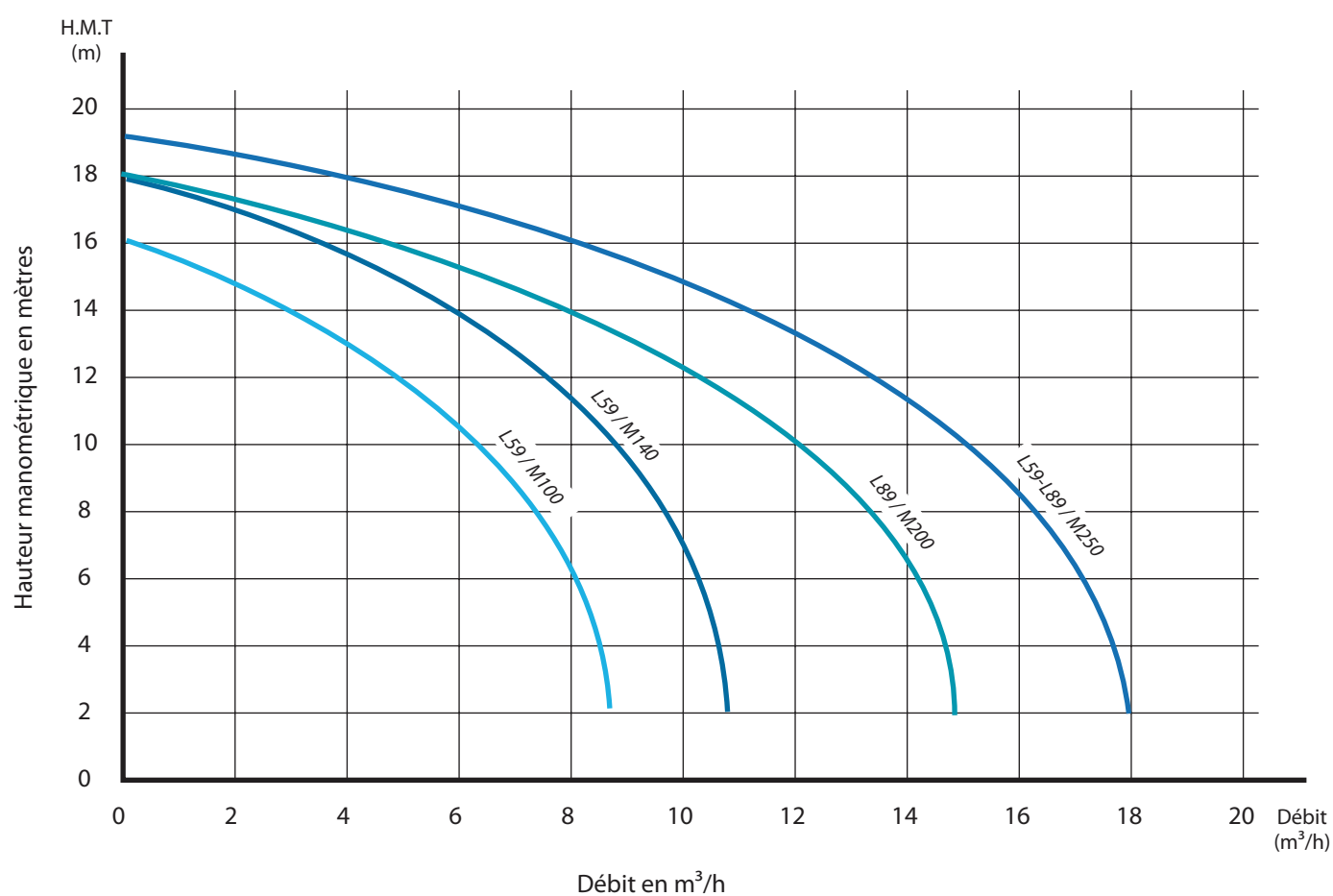
- Hauteur manométrique en mètres
- Débit en m³/h





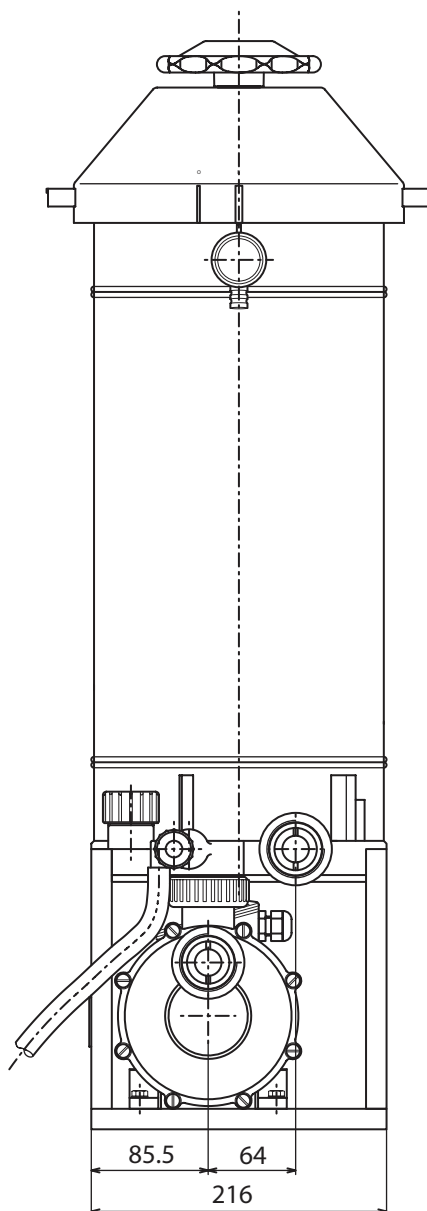
Filtres L59 à L89

- Hauteur manométrique en mètres
- Débit en m³/h



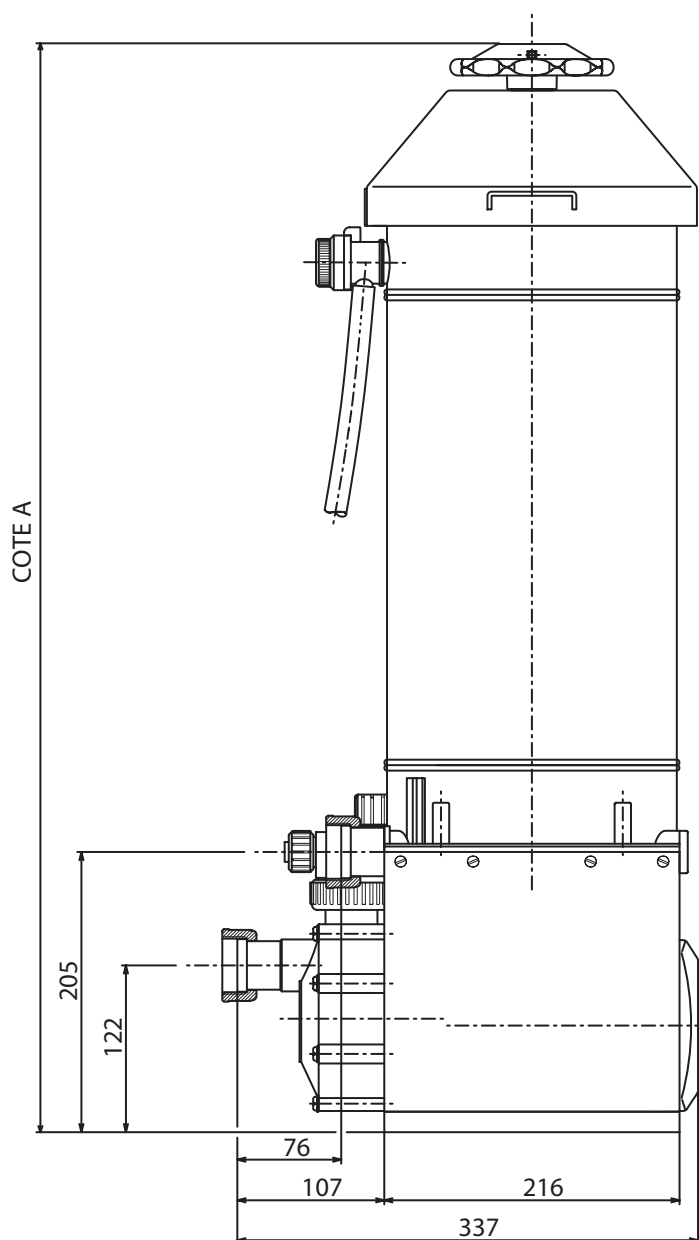


Filtres L20 à L50





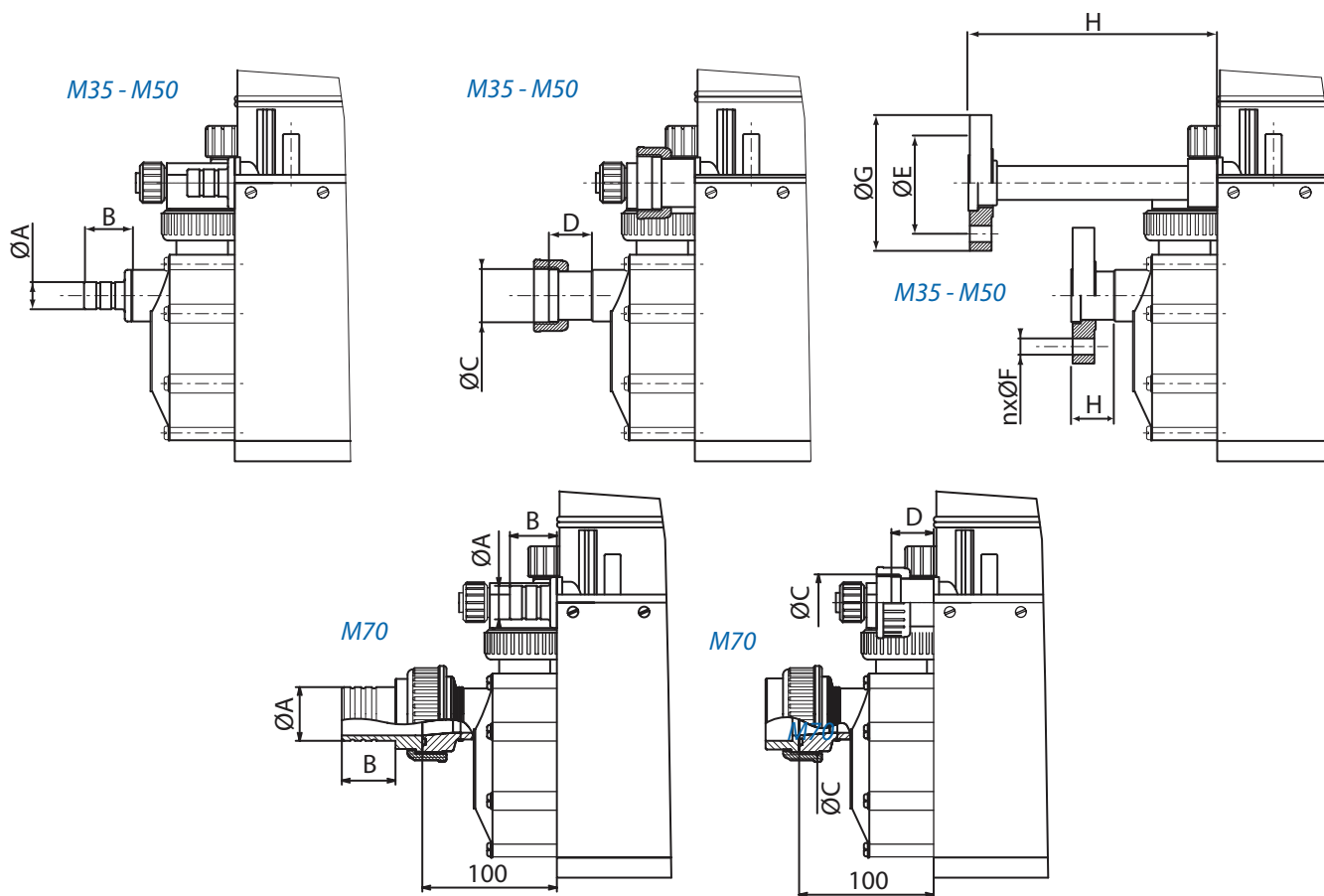
Filtres L20 à L50



Type de filtre	Cote A
L20	600 mm
L30	696 mm
L50	950 mm



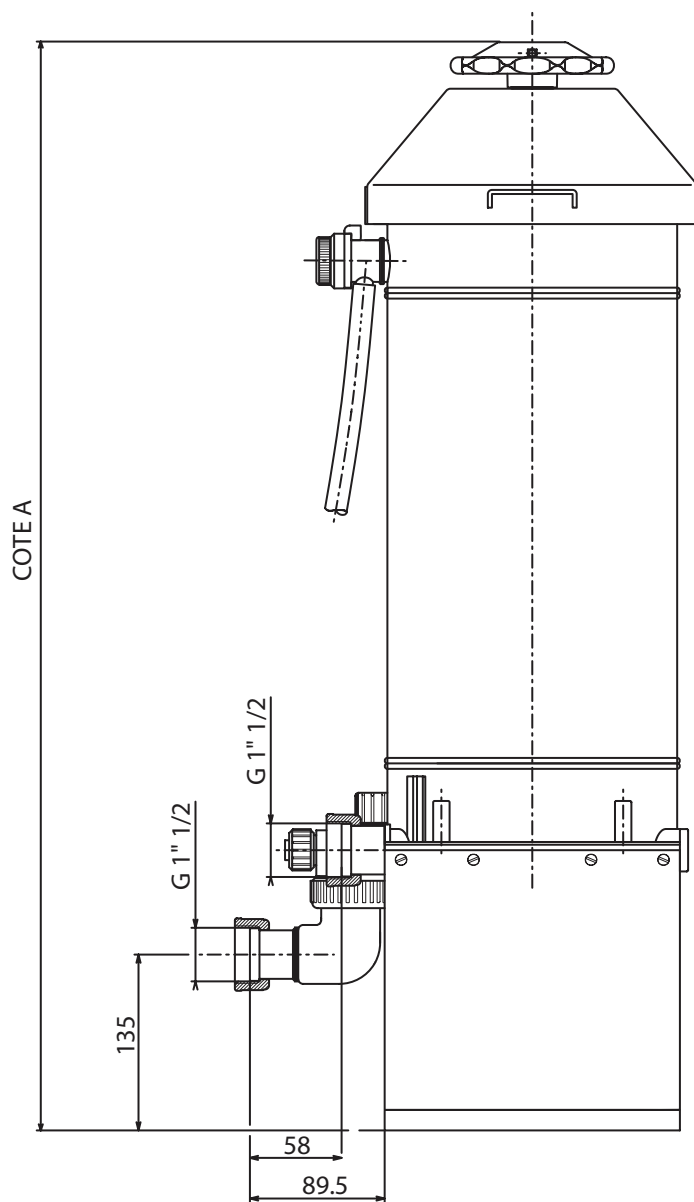
Filtres L20 à L50



Type de pompes		Embout cannelé ØA - B	Embout à écrou ØC (DN) - D	Embout à bride ØG - ØE - nxØF - H
M35	entrée pompe	20 - 35	G1"1/4 - DN20 - 31,5	100 - 75 - 4x14 - 31,5
	sortie filtre	20 - 35	G1"1/4 - DN20 - 31,5	100 - 75 - 4x14 - 220
M50	entrée pompe	25 - 35	G1"1/2 - DN25 - 31,5	100 - 75 - 4x14 - 31,5
	sortie filtre	25 - 35	G1"1/2 - DN25 - 31,5	100 - 75 - 4x14 - 220
M70	entrée pompe	40 - 60	G2" - DN32 - 54 mâle	-
	sortie filtre	25 - 35	G1"1/2 - DN25 - 31,5	-



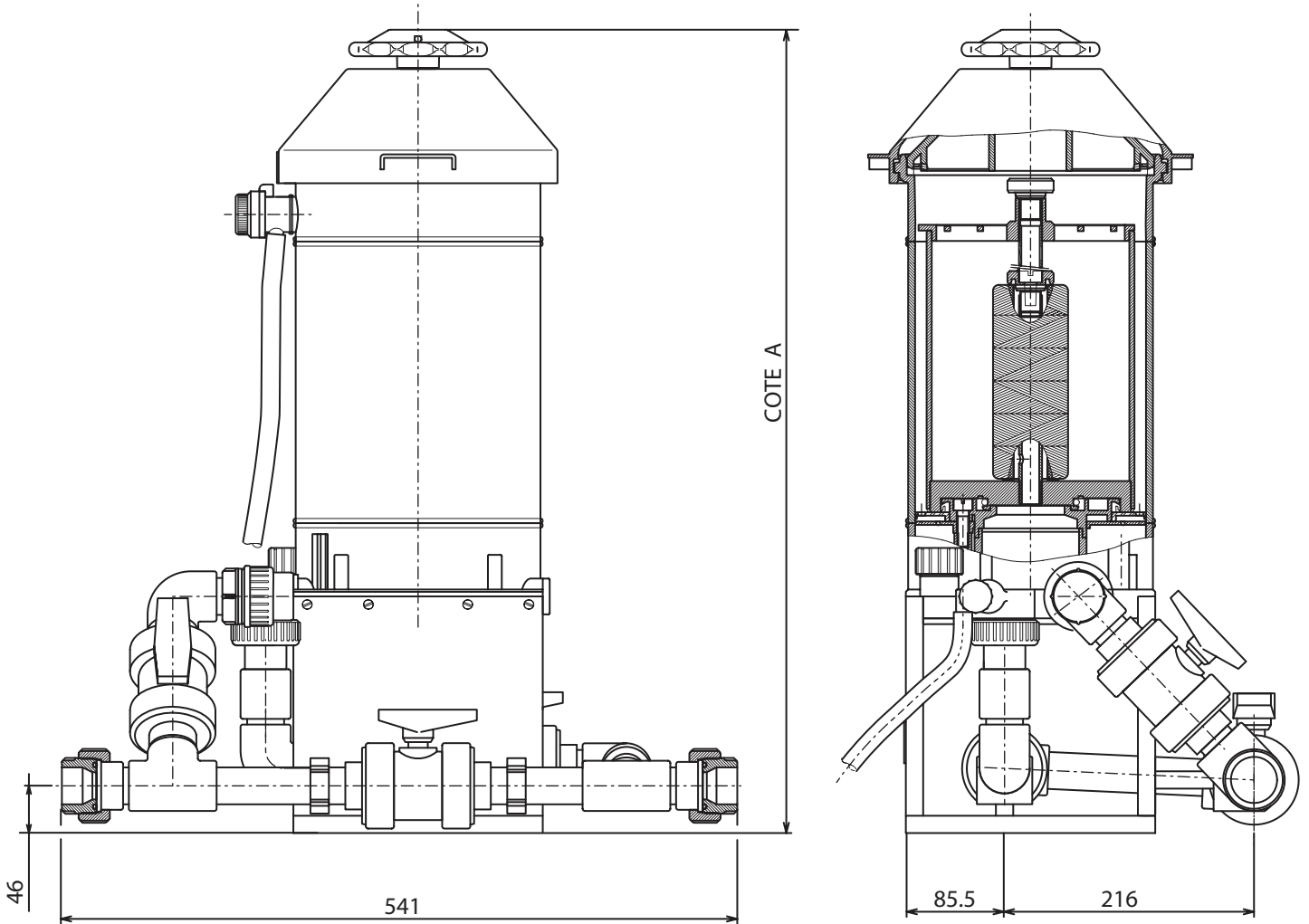
Filtres sans pompe L30 et L50



Type de filtre	Cote A
L30	696 mm
L50	950 mm



Option circuit CA pour filtres sans pompe L30 et L50

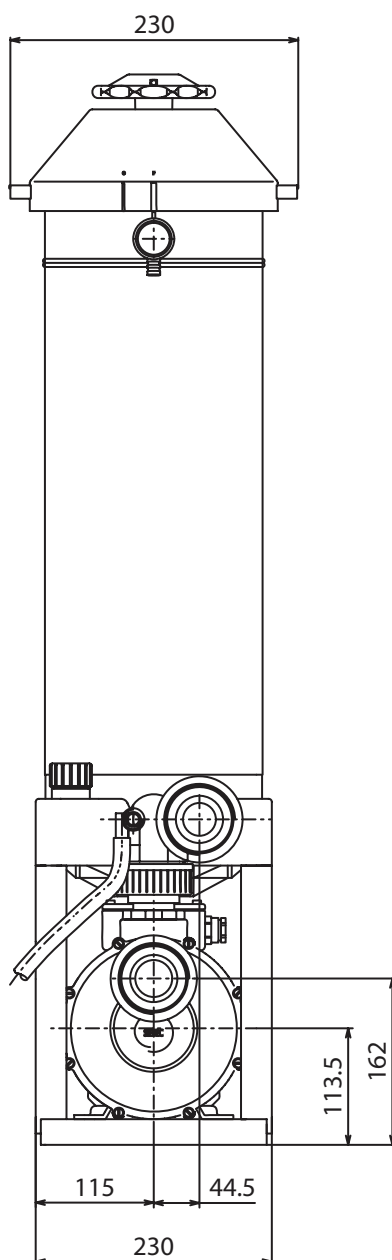


- CIRCUIT DE DERIVATION CHARBON ACTIF EN DN25
- CIRCUIT BY-PASS EN DN32

Type de filtre	Cote A
L30	696 mm
L50	950 mm

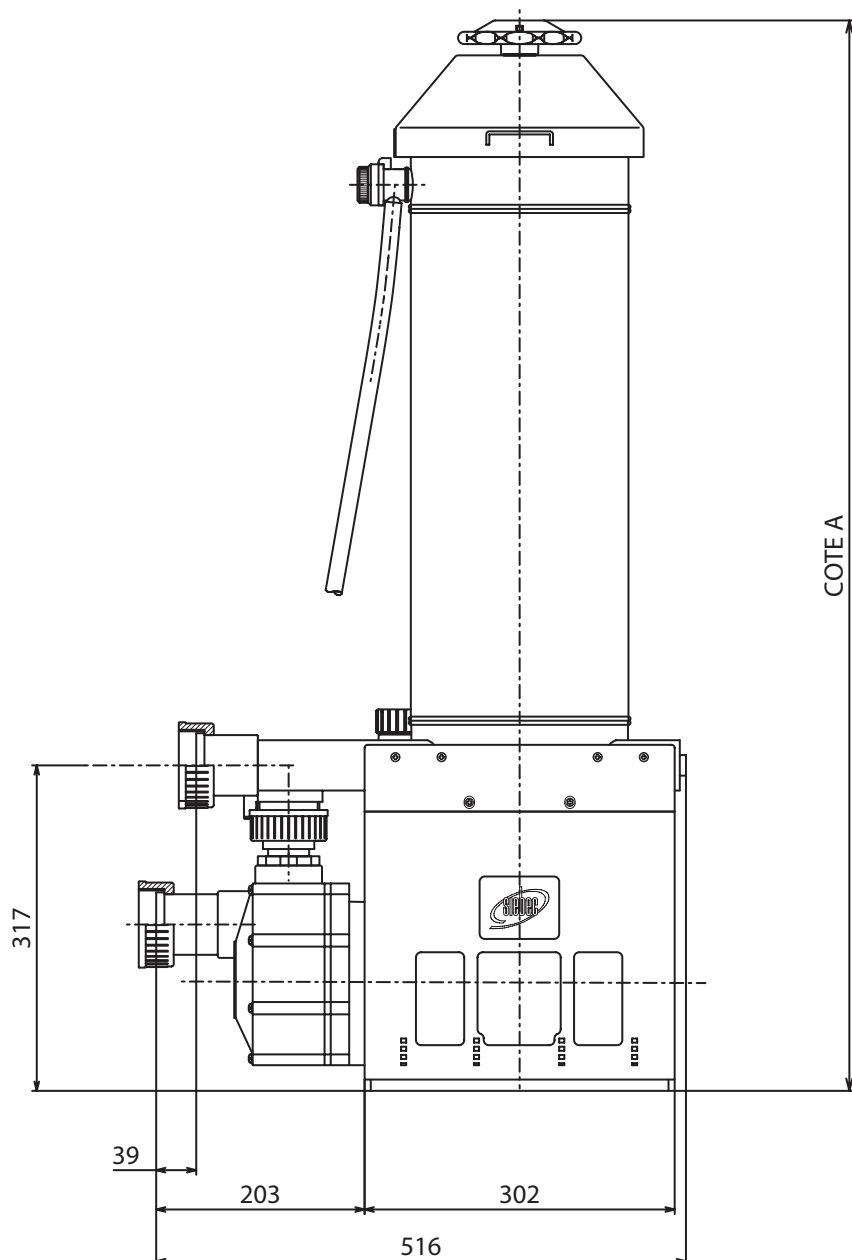


Filtres L31 à L81





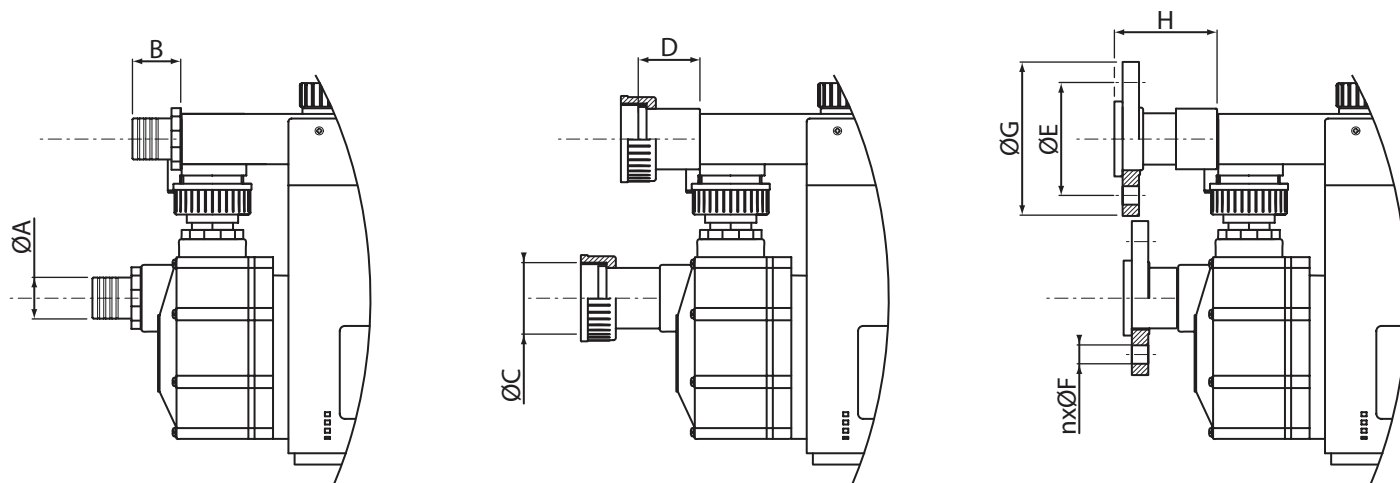
Filtres L31 à L81



Type de filtre	Cote A
L31	788 mm
L41	908 mm
L51	1042 mm
L81	1296 mm



Filtres L31 à L81

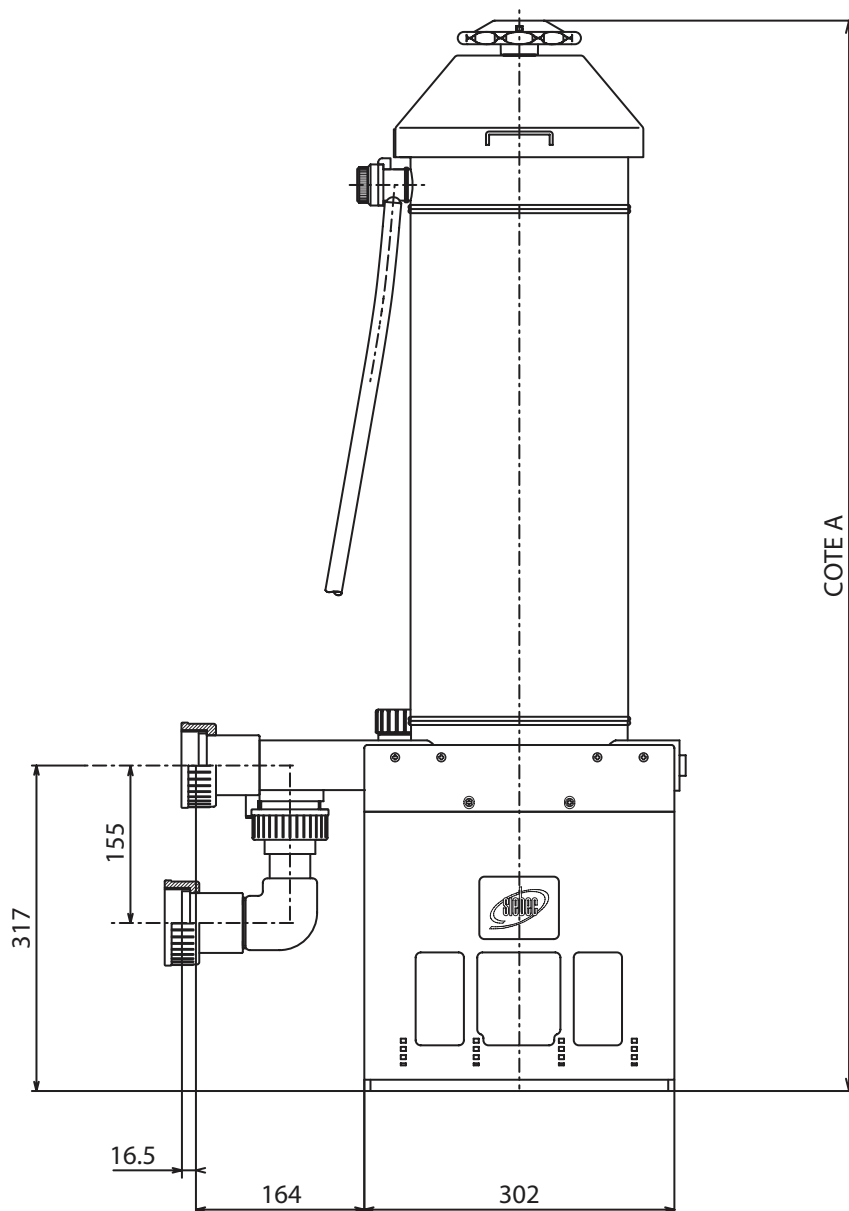


Type de pompes		<i>Embout cannelé</i>	<i>Embout à écrou</i>	<i>Embout à bride</i>
		ØA - B	ØC (DN) - D	ØG - ØE - nxØF - H
M100 - M140	<i>entrée pompe</i>	40 - 47	G2"1/4 - DN40 - 60	150 - 110 - 4x18 - 60
	<i>sortie filtre</i>	40 - 47	G2"1/4 - DN40 - 60	150 - 110 - 4x18 - 60
M200	<i>entrée pompe</i>	50 - 55	G2"3/4 - DN50 - 60	165 - 125 - 4x18 - 60
	<i>sortie filtre</i>	40 - 47	G2"1/4 - DN40 - 60	150 - 110 - 4x18 - 60
A18 - A19	<i>entrée pompe</i>	40 - 47	G2"1/4 - DN40 - 60	150 - 110 - 4x18 - 60
	<i>sortie filtre</i>	40 - 47	G2"1/4 - DN40 - 60	150 - 110 - 4x18 - 60





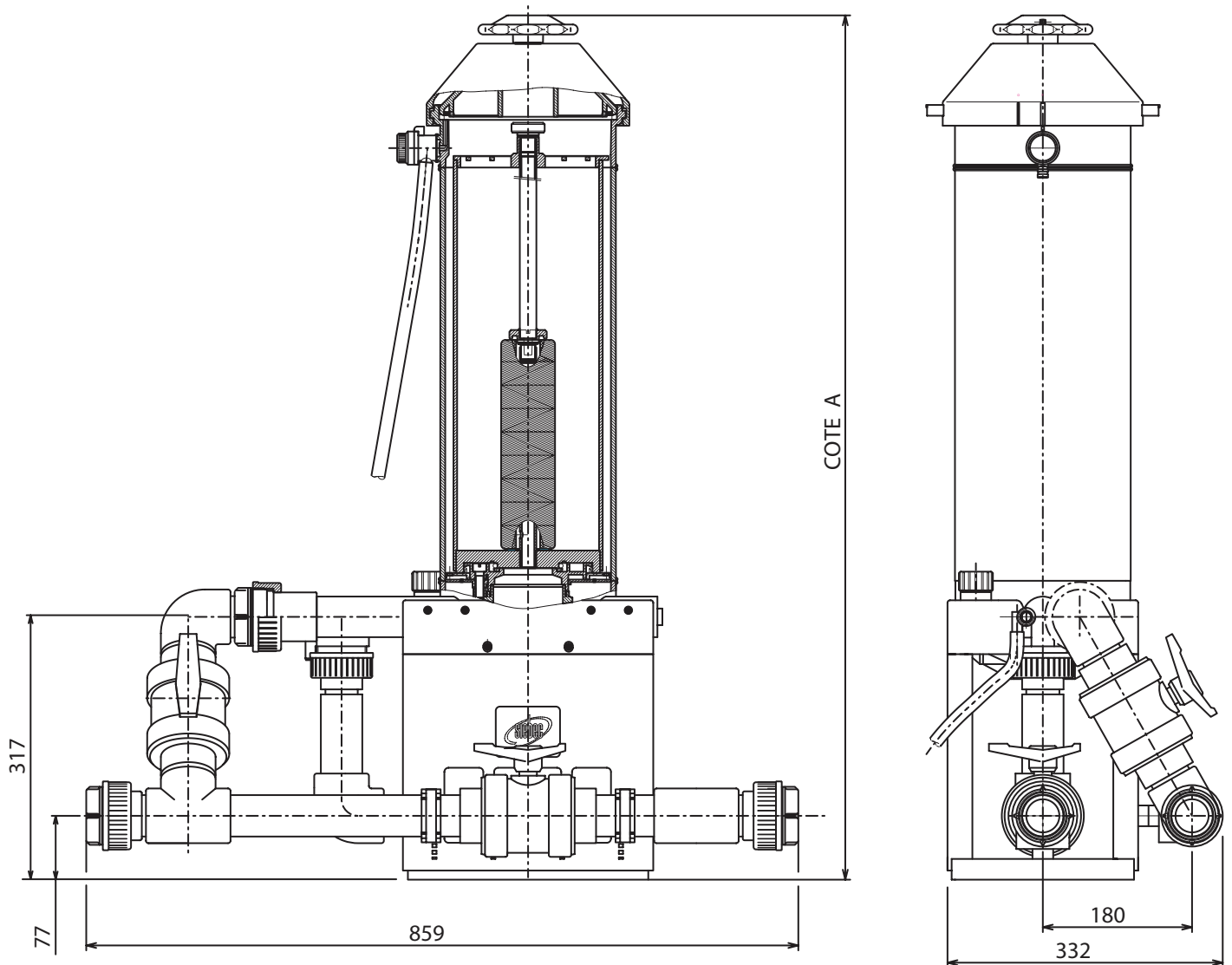
Filtres sans pompe série L31 à L81



Type de filtre	Cote A
L31	788 mm
L51	1042 mm
L81	1296 mm



Option conteneur CA série L31 à L81

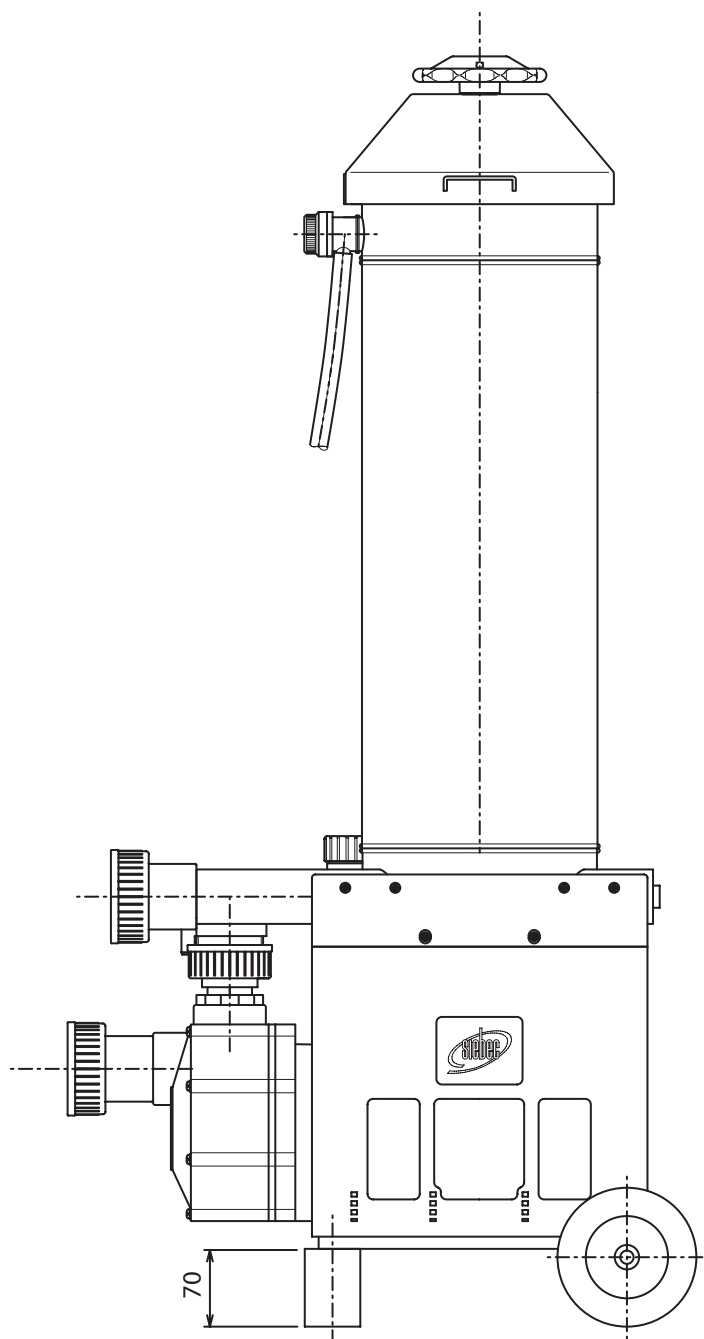


- CIRCUIT DE DERIVATION CHARBON ACTIF EN DN40
- CIRCUIT BY-PASS EN DN40

Type de filtre	Cote A
L31	788 mm
L51	1042 mm
L81	1296 mm

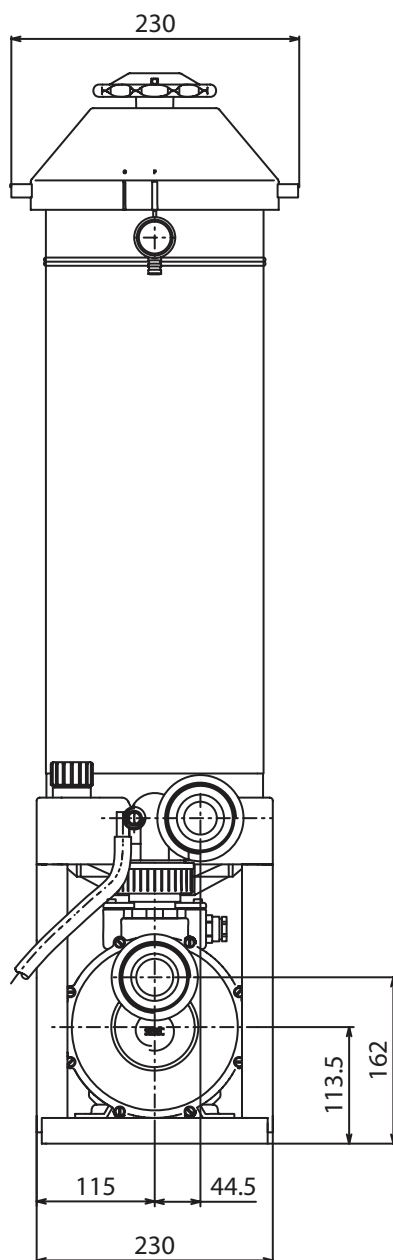


Option kit roulettes filtres L31 à L81



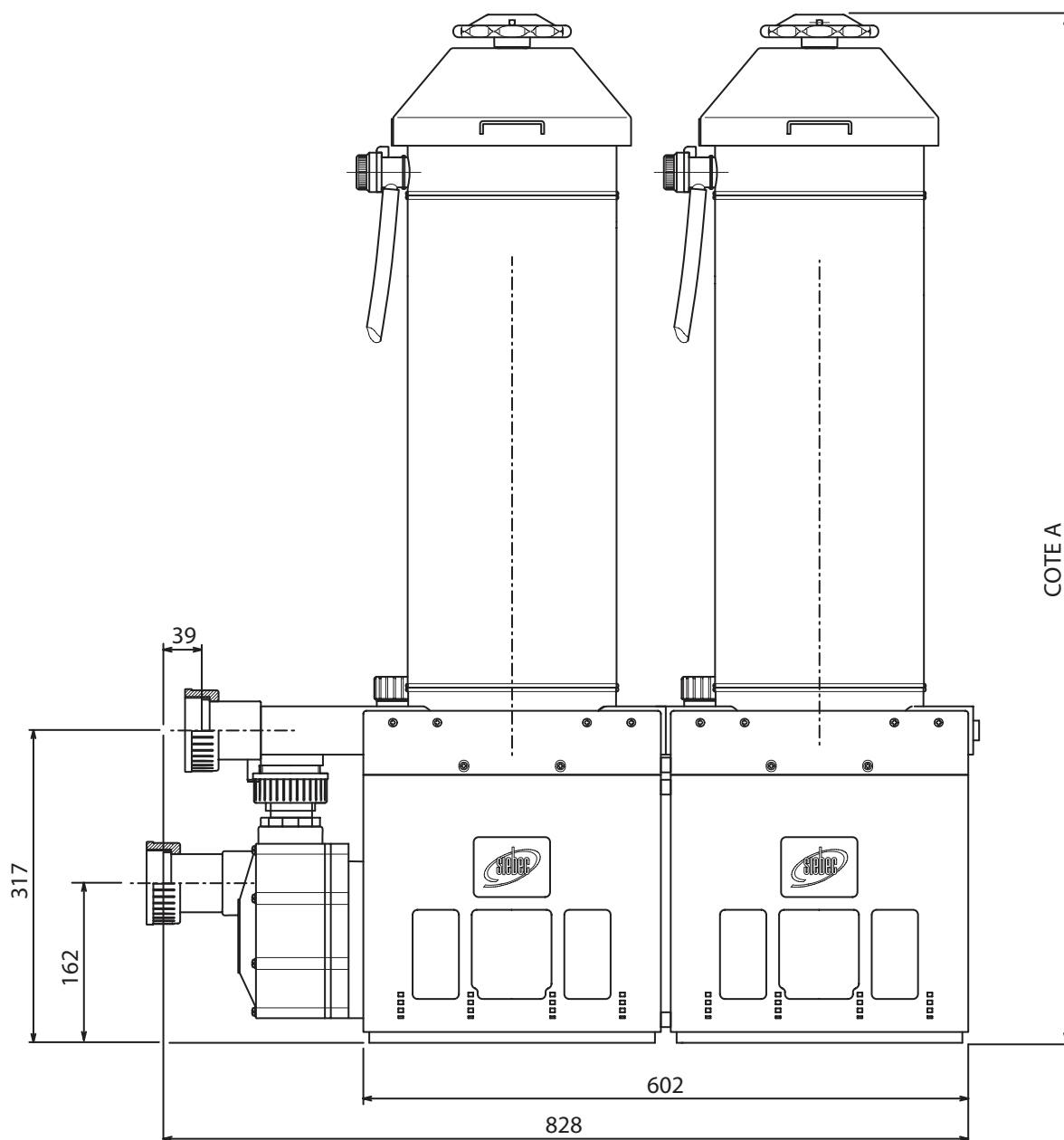


Filtres L52 à L82





Filtres L52 et L82

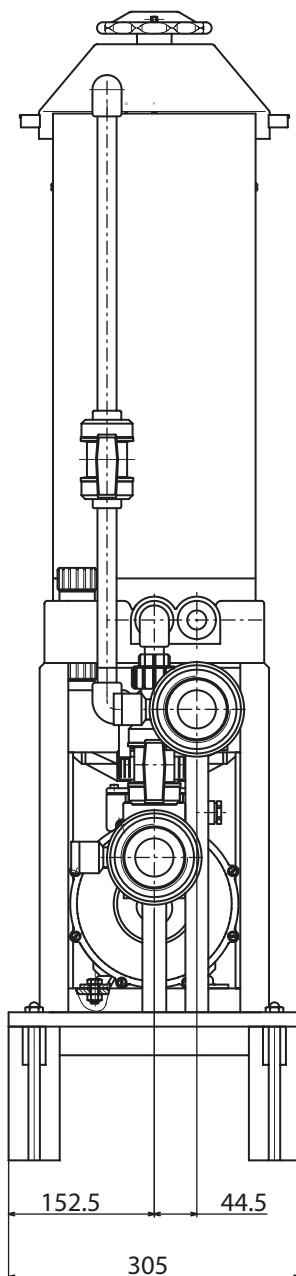


Type de pompe	M100 et M140	A18 et A19	M200 et M250
entrée pompe	G 2" 1/4	G 2" 1/4	G 2" 3/4
sortie filtre	G 2" 1/4	G 2" 1/4	G 2" 1/4

Type de filtre	Cote A
L52	1042 mm
L82	1290 mm

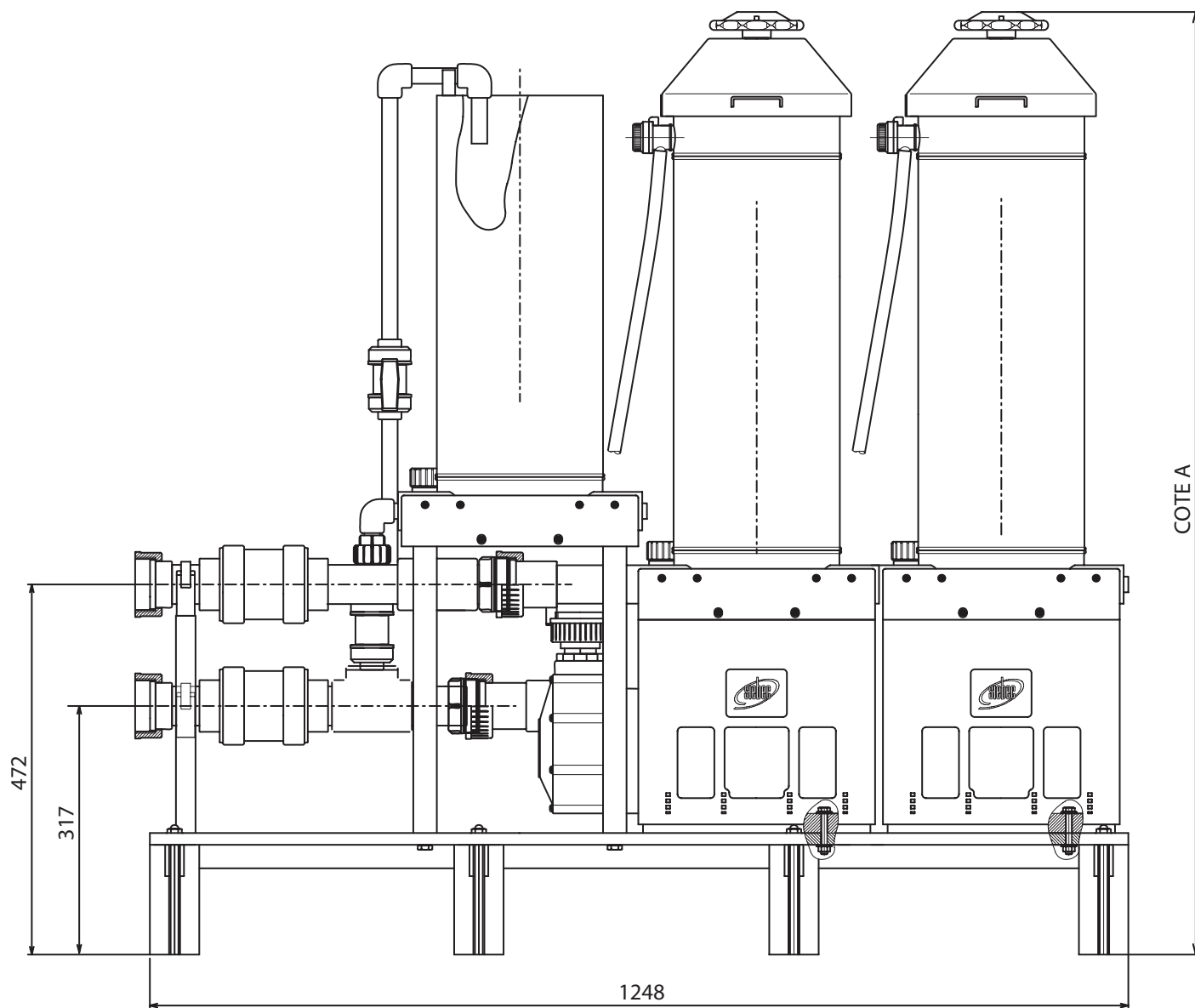


Filtres L58 et L88





Filtres L58 et L88

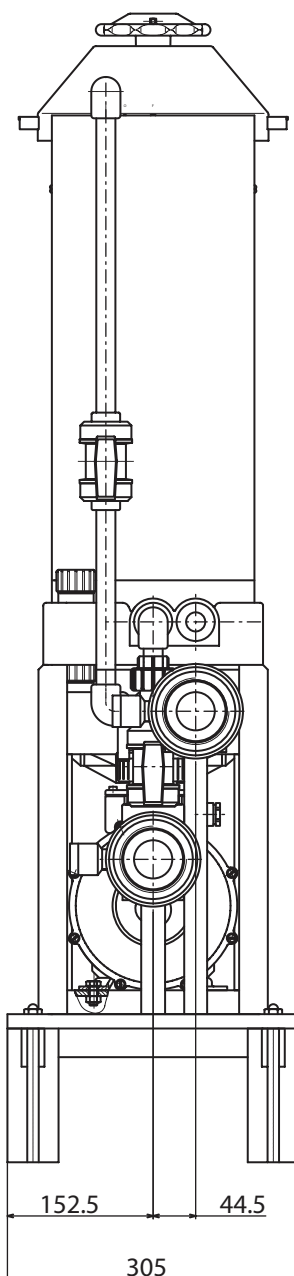


Type de pompe	M140	A19	M200 et M250
entrée pompe	G 2" 1/4	G 2" 1/4	G 2" 1/4
sortie filtre	G 2" 1/4	G 2" 1/4	G 2" 1/4

Type de filtre	Cote A
L58	1202 mm
L88	1456 mm

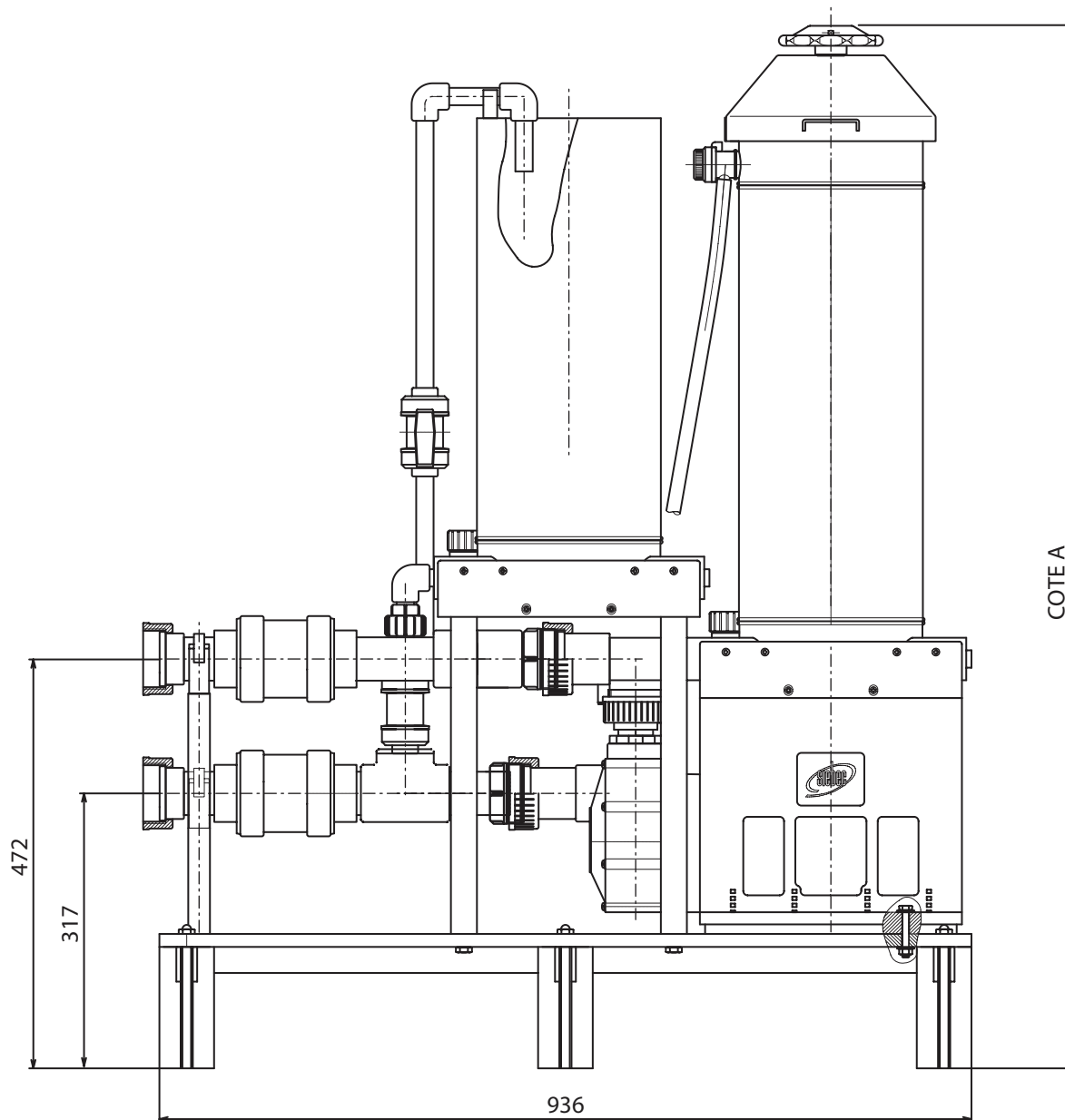


Filtres L59 et L89





Filtres L59 et L89



Type de pompe	M100 et M140	A18 et A19	M200 et M250
entrée pompe	G 2" 1/4	G 2" 1/4	G 2" 1/4
sortie filtre	G 2" 1/4	G 2" 1/4	G 2" 1/4

Type de filtre	Cote A
L59	1202mm
L89	1456 mm