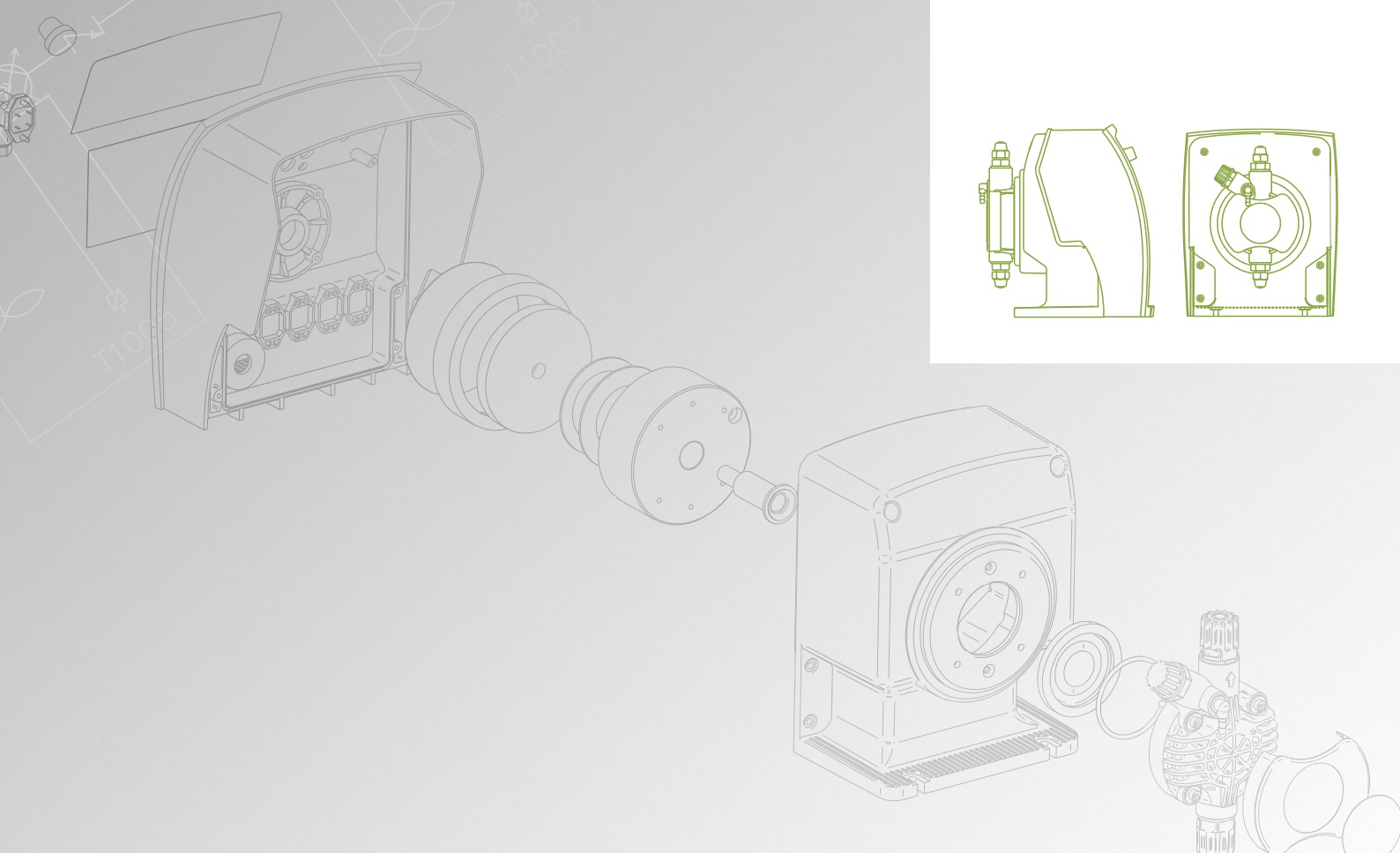
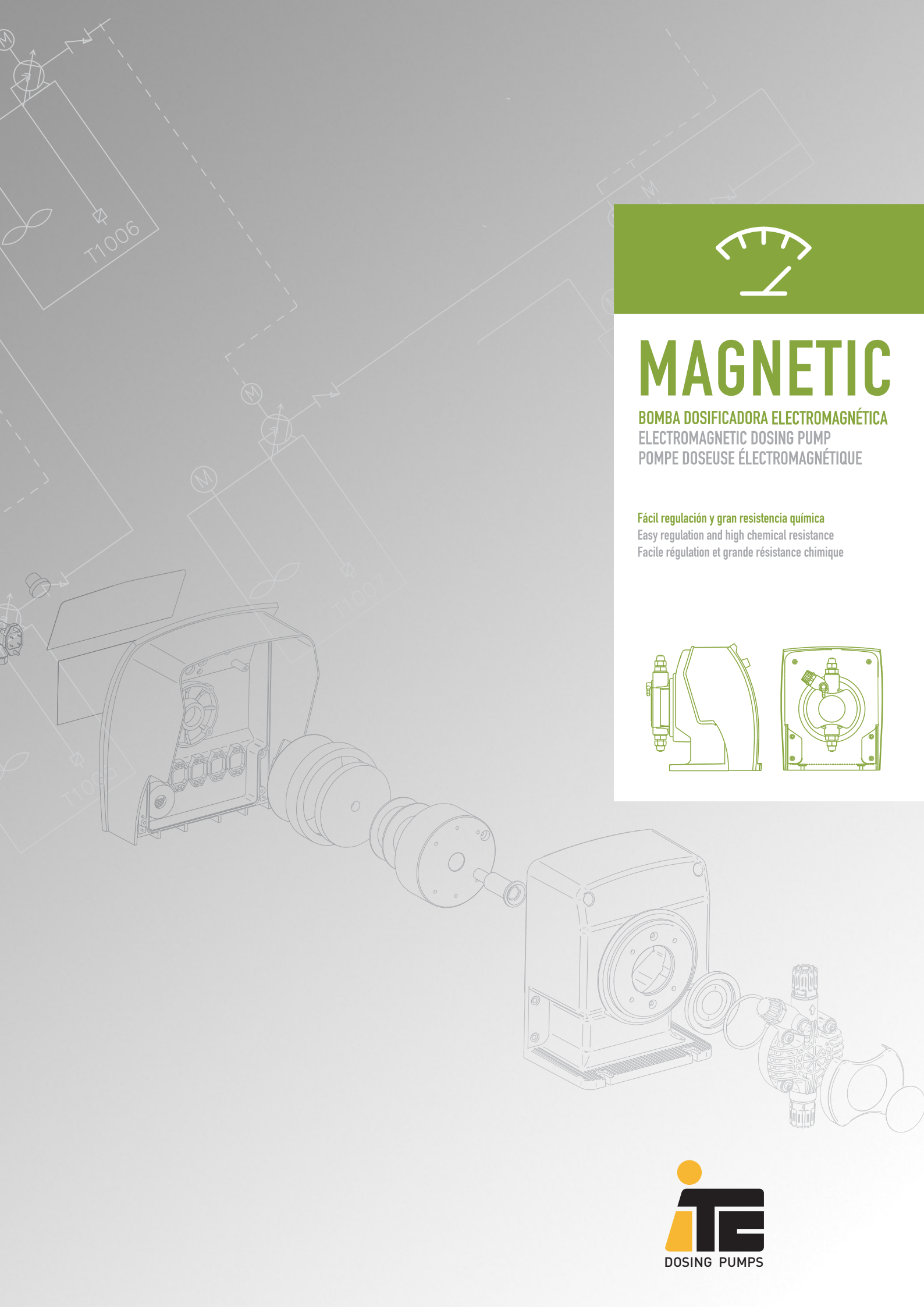
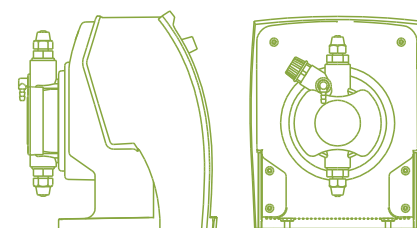




# MAGNETIC

**BOMBA DOSIFICADORA ELECTROMAGNÉTICA**  
**ELECTROMAGNETIC DOSING PUMP**  
**POMPE DOSEUSE ÉLECTROMAGNÉTIQUE**

**Fácil regulación y gran resistencia química**  
Easy regulation and high chemical resistance  
Facile régulation et grande résistance chimique





### CARACTERÍSTICAS TÉCNICAS TECHNICAL FEATURES CARACTÉRISTIQUES TECHNIQUES

CAUDAL FLOW DÉBIT	0 - 2.5 U/h / 0.66 GPH 0 - 6 U/h / 1.60 GPH 0 - 9 U/h / 2.80 GPH
PRESIÓN MÁXIMA MAXIMUM PRESSURE PRESSION MAXIMUM	10 BAR / 145 PSI
ALIMENTACIÓN ELÉCTRICA POWER SUPPLY ALIMENTATION ÉLECTRIQUE	230V 50/60Hz IP-65

## DOSITEC-mA

Regulación **analógica** de 4/20mA

Analogical regulation by means of a 4/20mA signal

Régulation analogique de 4/20mA



## DOSITEC-MP/MD

Regulación **manual** a través de un potenciómetro  
Regulación por pulsos de 0 a 100%

Manual regulation by means of a potentiometer  
Adjustable pulses from 0 to 100%  
Input for a level switch to stop the pump

Régulation manuelle a travers d'un potentiomètre  
par pulses de 0 à 100%



## DOSITEC-PRC

Regulación del **pH-ORP** a través de un relé on/off  
Rango de medición 0-14 / -1400mV + 1400 mV  
señal de salida 4/20mA

pH-ORP regulation by means of a on/off relay  
Measuring range 0-25 / -1400mV + 1400mV  
4/20mA output

Régulation du pH-ORP a travers d'un relais on/off  
Rang de mesurage 0-14 / -1400mV + 1400mV  
signal de sortie 4/20mA



## DOSITEC-Q

Regulación **proporcional** a una señal digital.  
Modo de control: Proporcional a pulsaciones  
externas (Multiplicación o División)

Proportional regulation by means of a digital  
signal  
Operating modes: Proportional to an external  
pulse (Multipliers or Divider)

Régulation proportionnel á une signal digital  
Control: Proportionnel a les pulsations  
externes (Multipliant ou divisant)



## DOSITEC-MF

**Multifunción** regulación manual proporcional  
(pulsos/ppm) analógica (mA), temporizador.

Multifunction manual regulation, proportional  
(pulses/ppm) analogical (mA), timer.

Multifunction régulation manuelle, proportionnel  
(pulses/ppm) analogique (mA) temporisateur.



Management System  
ISO 9001:2008  
www.itc.com  
ID: 9109017855



03 - 2014