



APPLICATIONS :

filtration de bains de galvanoplastie

(nickel, zinc, cuivre, chrome, platine, or...)

de faible volume (70 à 500 litres)

- **filtration de produits chimiques**
- **laboratoires**



MC 15 - 2x20"



MC 15 - 2x10"



MC 15 - 10"



MC 10

Conception plastique injecté

Excellente résistance aux acides et bases
Température maxi du fluide 80°C (PP)
Température maxi du fluide 110°C (PVDF)

Filtration sur cartouches

Cartouches bobinées, extrudées ou plissées de 10"/20" Finesse de filtration de 50 à 1 microns

Pompe à entraînement magnétique

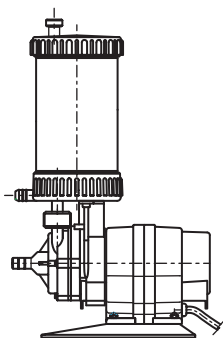
Débits de 0,4 à 4 m³/h

Conception modulaire

Version double cuve, en série ou en parallèle



Filtres série MC

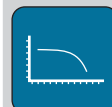
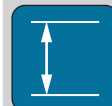


Filtre MC4 - MC10

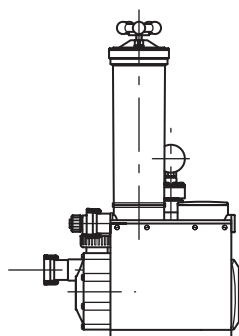
Caractéristiques techniques

- Type de pompe	M7
- Débit maxi	de 0,35 m ³ /h à 0,375 m ³ /h
- Ensemble filtrant	1 cartouche 4" pour le MC4 1 cartouche 10" pour le MC10
- Tenue en température	corps PLEXIGLASS 70°C corps PP 80°C
- Joints	EPDM - FPM EPDM - FPM

DIMENSIONS



COURBES

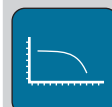
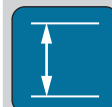


Filtre MC15

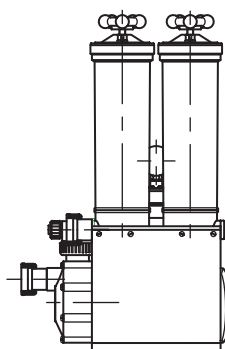
Caractéristiques techniques

- Type de pompe	M15 - M35
- Débit maxi	de 1,5 m ³ /h à 2,5 m ³ /h
- Ensemble filtrant	1 cartouche 10"
- Tenue en température	corps PP 80°C
- Joints	EPDM - FPM

DIMENSIONS



COURBES

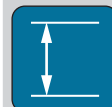


Filtre MC15 parallèle

Caractéristiques techniques

- Type de pompe	M35 - M50
- Débit maxi	de 2,5 m ³ /h à 4 m ³ /h
- Ensemble filtrant	2 cartouches 10" ou 20"
- Tenue en température	corps PP 80°C
- Joints	EPDM - FPM

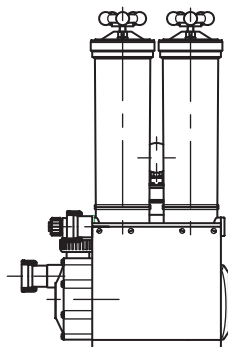
DIMENSIONS



COURBES



Filtres série MC

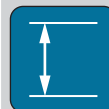


Filtre MC15 série

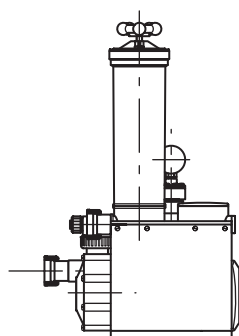
Caractéristiques techniques

- Type de pompe *M35 - M50*
- Débit maxi *de 1,3 m³/h à 2,5 m³/h*
- Ensemble filtrant *2 cartouches 10" ou 20"*
- Tenue en température *corps PP 80°C*
- Joints *EPDM - FPM*

DIMENSIONS



COURBES

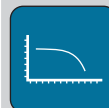
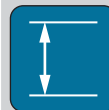


Filtre MC15

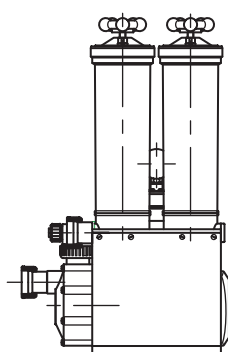
Caractéristiques techniques

- Type de pompe *M35*
- Débit maxi *1,5 m³/h*
- Ensemble filtrant *1 cartouche 10"*
- Tenue en température *corps PVDF 110°C*
- Joints *FPM*

DIMENSIONS



COURBES

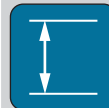


Filtre MC15 parallèle

Caractéristiques techniques

- Type de pompe *M35 - M50*
- Débit maxi *de 2,5 m³/h à 4 m³/h*
- Ensemble filtrant *2 cartouches 10"*
- Tenue en température *corps PVDF 110°C*
- Joints *FPM*

DIMENSIONS

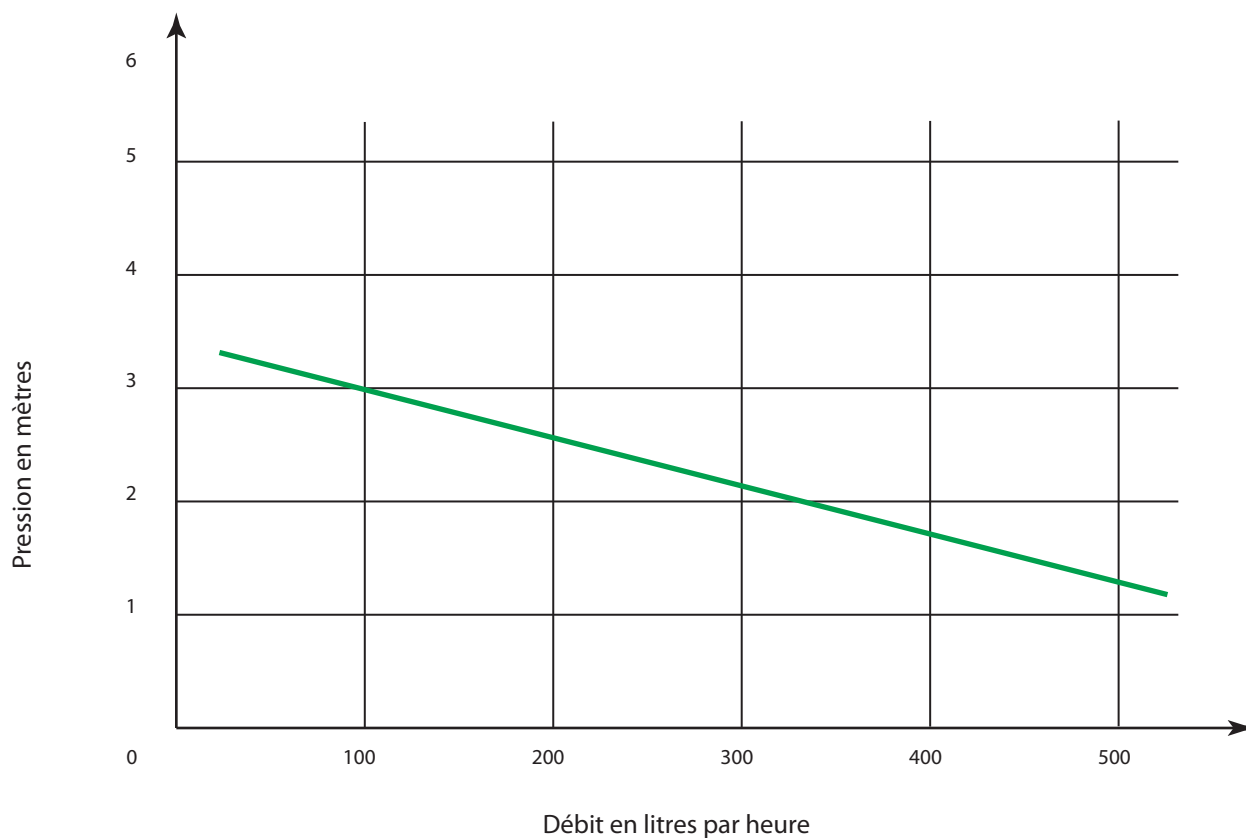


COURBES



Filtres MC4 - MC10

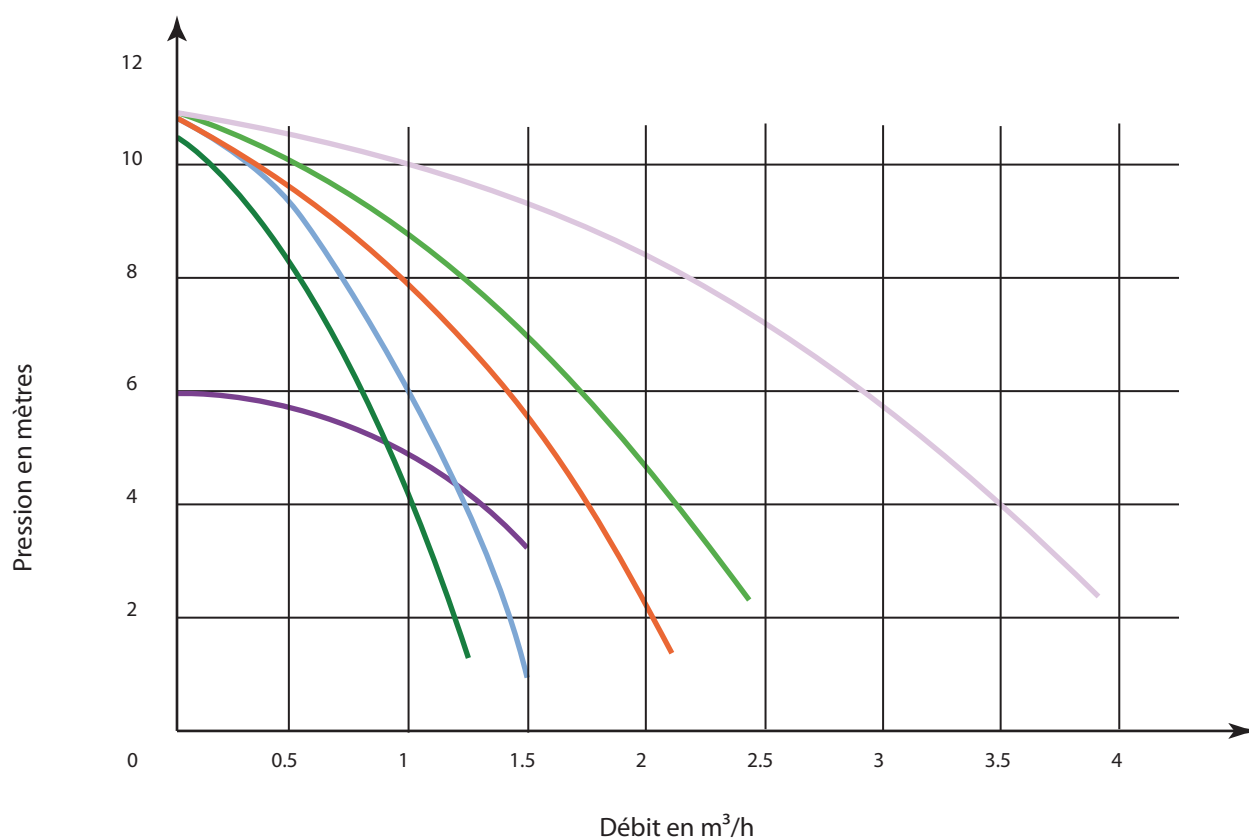
- Hauteur manométrique en mètres
- Débit en l/h





Filtres MC15

- Hauteur manométrique en mètres
- Débit en m³/h

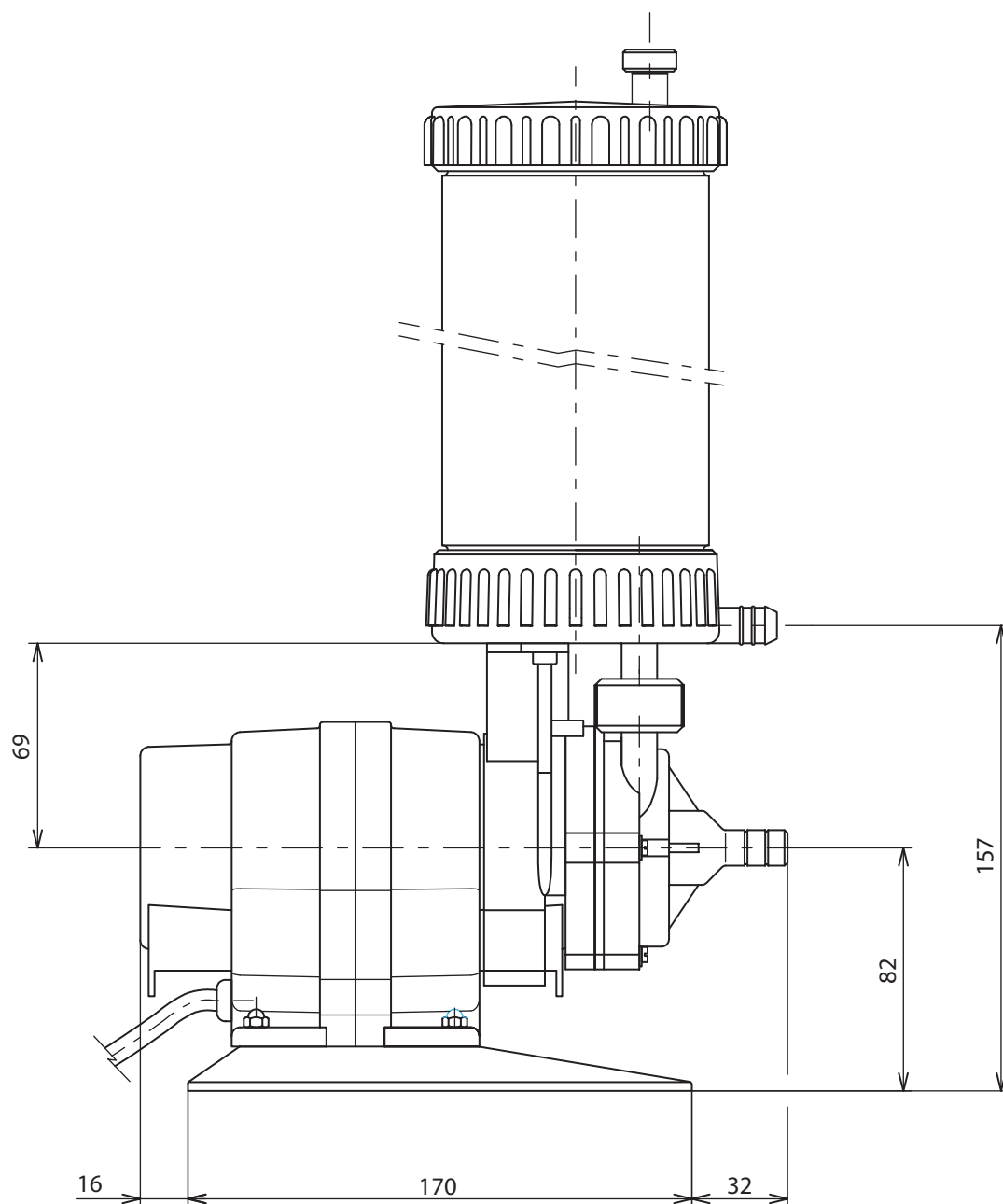


- MC15 à 1 cartouche 10" - pompe M15
- MC15 à 1 cartouche 10" - pompe M35
- MC15 à 2 cartouches 10" série - pompe M35

- MC15 à 2 cartouches 10" // - pompe M35
- MC15 à 2 cartouches 20" série - pompe M50
- MC15 à 2 cartouches 20" // - pompe M50

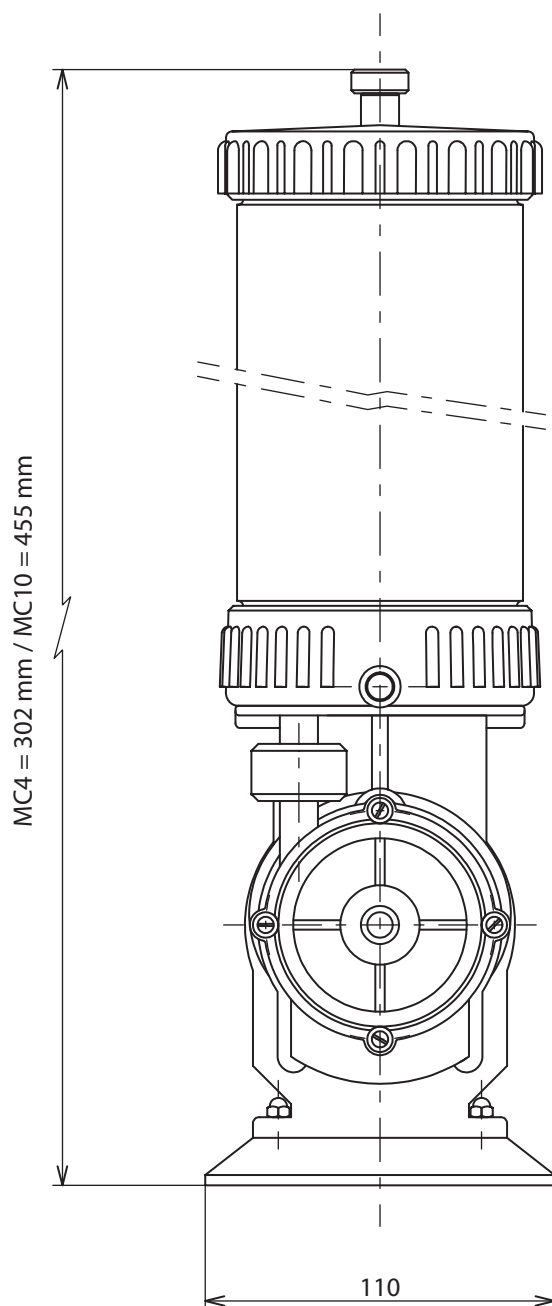


Filtres MC4 - MC10



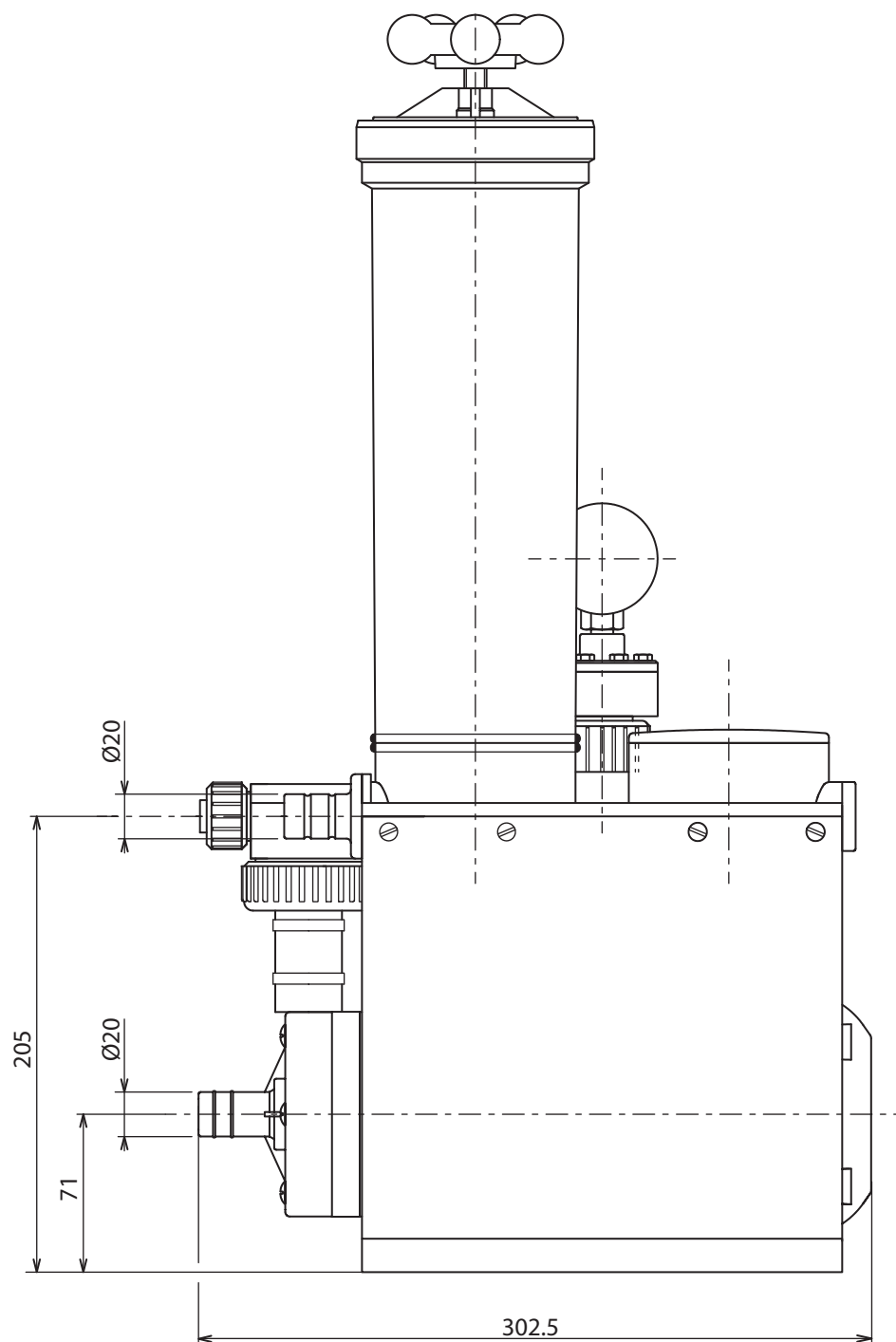


Filtres MC4 - MC10



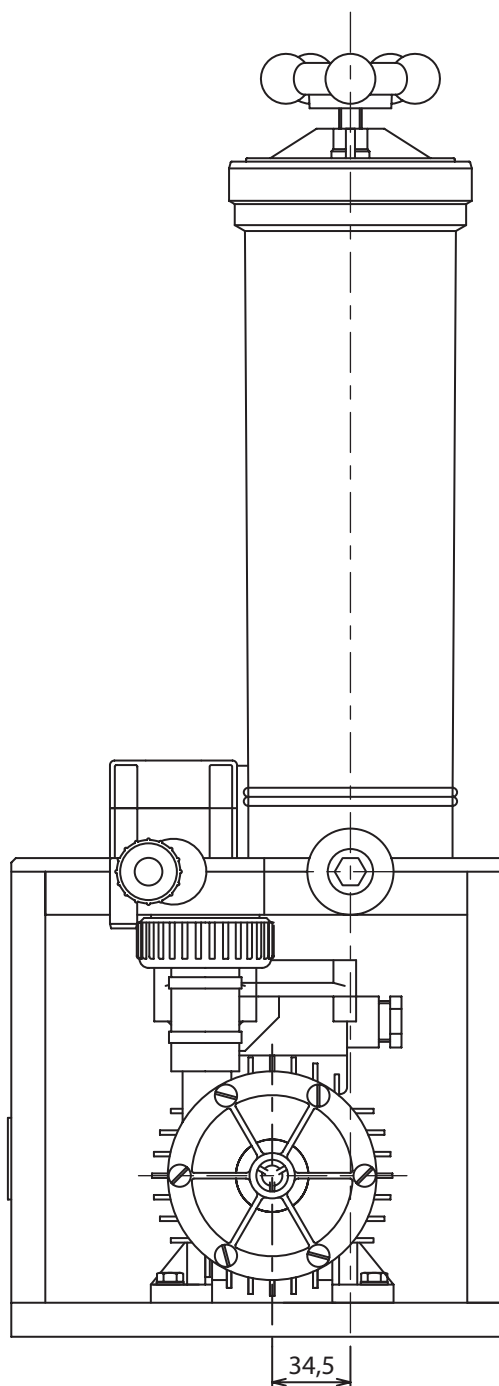


Filtre MC15 avec pompe M15



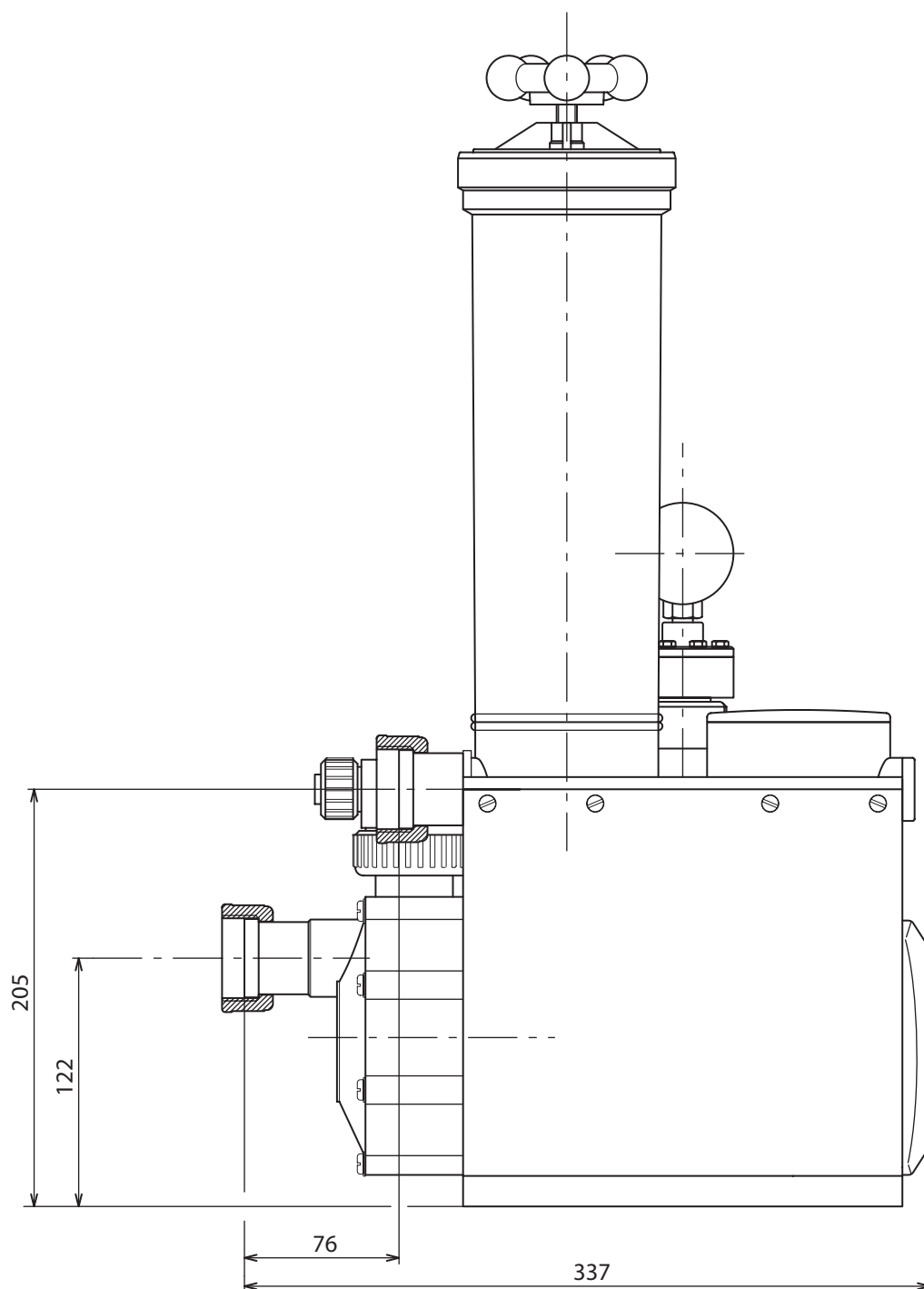


Filtre MC15 avec pompe M15



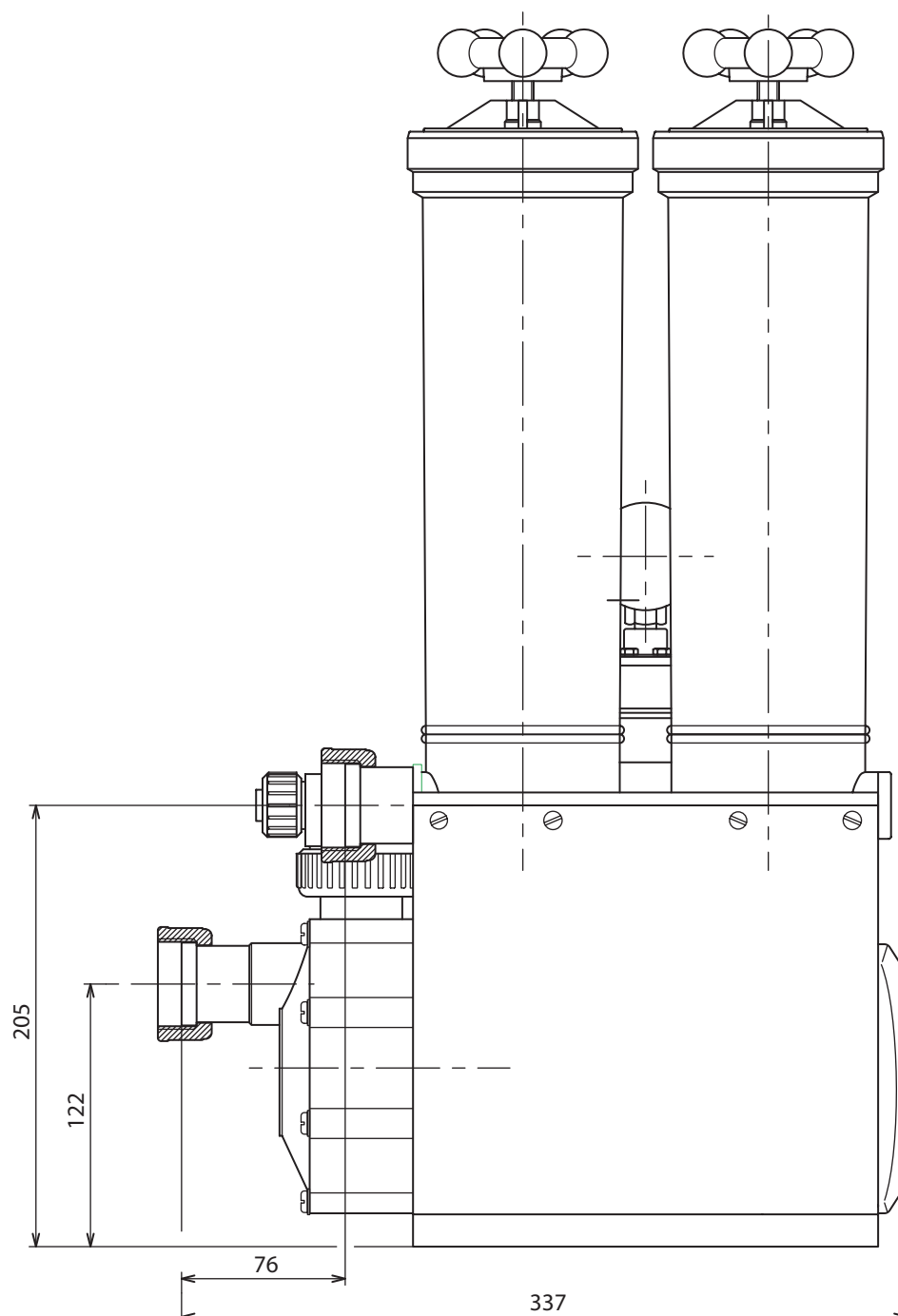


Filtre MC15 avec pompe M35-M50



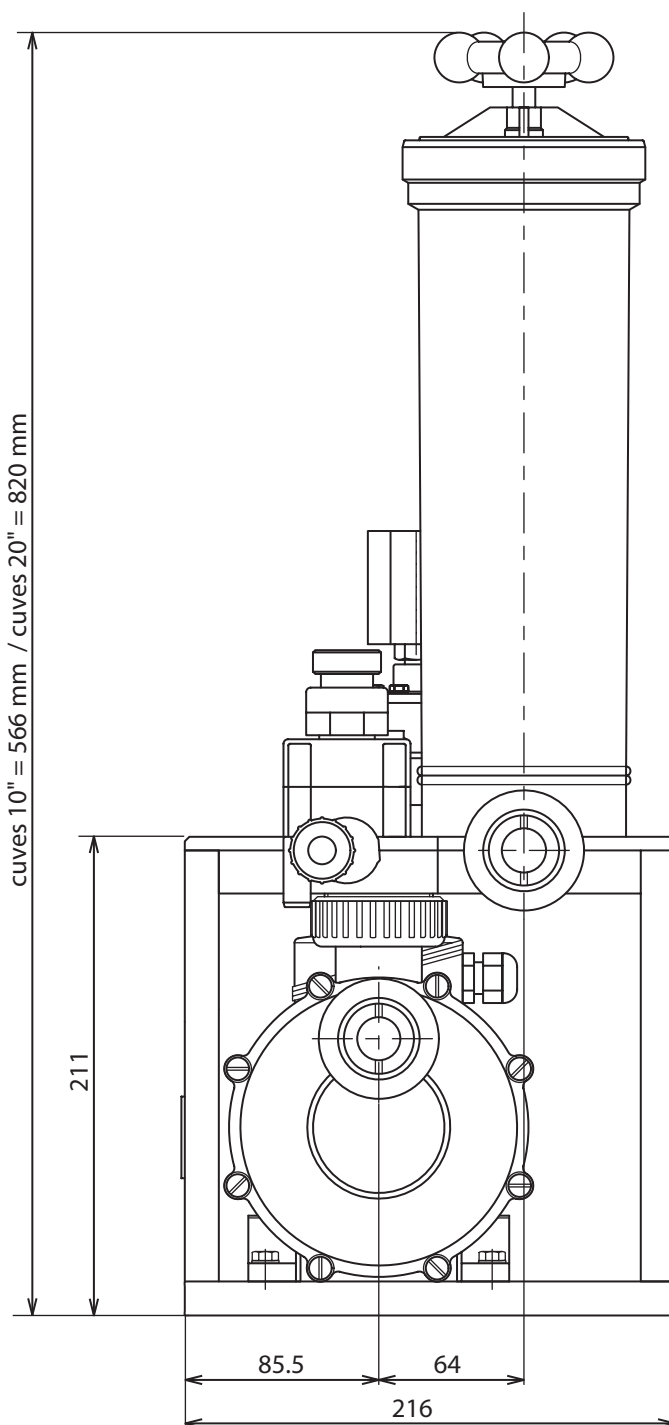


Filtre MC15 avec pompe M35-M50



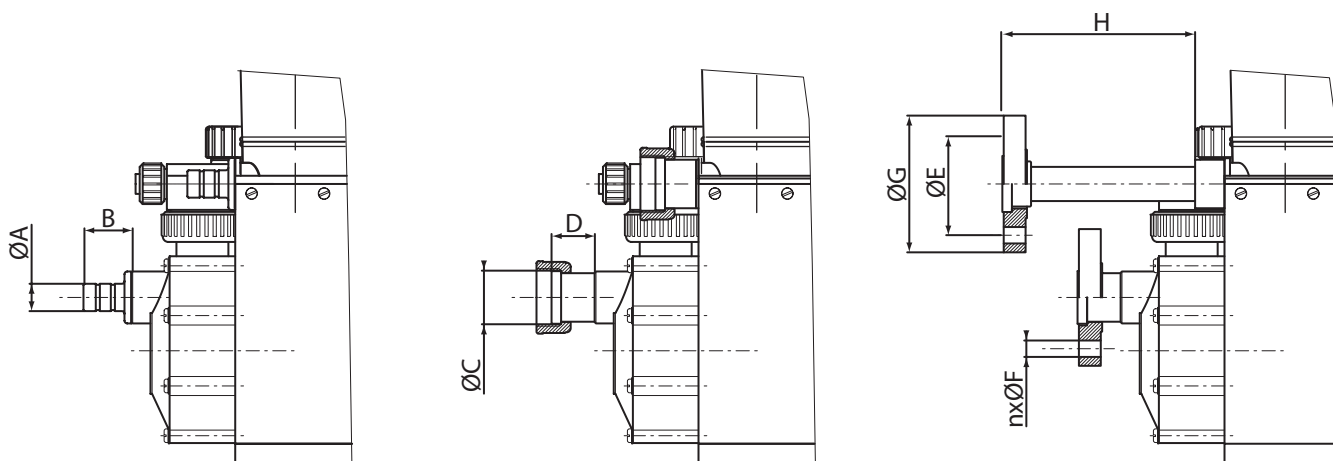


Filtre MC15 avec pompe M35-M50





Filtre MC15 avec pompe M35-M50



Type de pompe		Embout cannelé ØA - B	Embout à écrou ØC (DN) - D	Embout à bride ØG - ØE - nxØF - H
M35	<i>entrée</i>	20 - 35	G1"1/4 - DN20 - 31,5	100 - 75 - 4x12 - 31,5
	<i>sortie</i>	20 - 35	G1"1/4 - DN20 - 31,5	100 - 75 - 4x12 - 140
M50	<i>entrée</i>	25 - 35	G1"1/2 - DN25 - 31,5	115 - 85 - 4x14 - 31,5
	<i>sortie</i>	25 - 35	G1"1/2 - DN25 - 31,5	115 - 85 - 4x14 - 140